



REFRIGERATION AND
AIR CONDITIONING

Instructions

EKC 315A



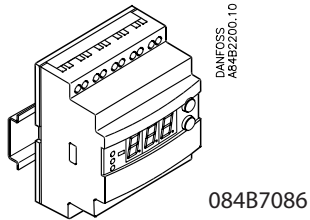
084R9771



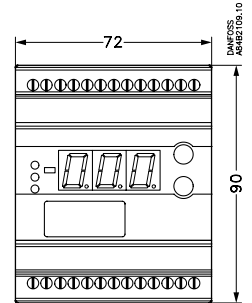
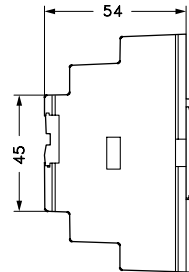
RI8GT752



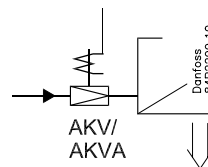
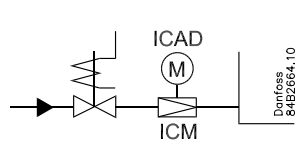
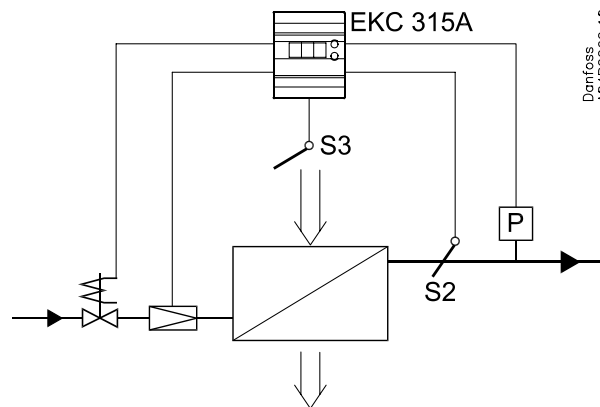
Identifikation
Identification

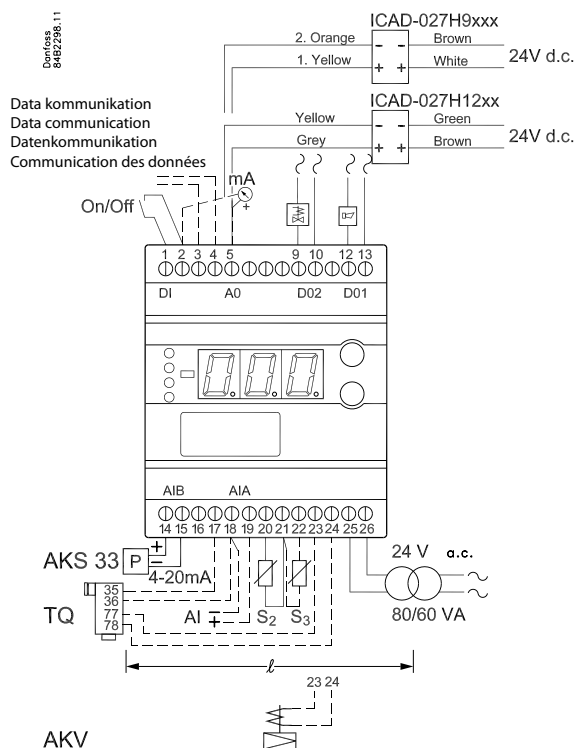


Mål
Dimensions
Maße
Dimensions



Princip
Principle
Montageprinzip
Principe





ICAD skal forsynes fra ekstern kilde med 24 V d.c.

ICAD must be supplied with 24 V DC from an external source.

Das ICAD muss von einer externen Quelle mit 24 V Gleichstrom versorgt werden.

ICAD doit être alimenté par une source externe de 24 V c.c.

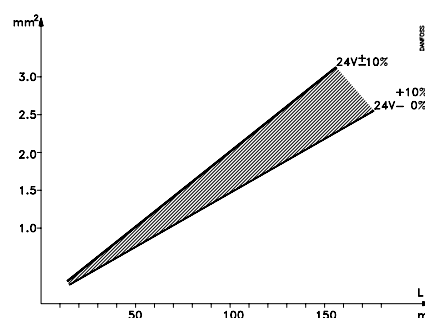
!! U₇₇₋₇₈: 24 V +/-10% !!

Kabel fx, Cable ex., Kabel z.B., câble fx

L < 25 m : 0.75 mm²

25 m < L < 75 m : 1.5 mm²

75 m < L : 2.5 mm²



DANSK

Tilslutninger

Nødvendige tilslutninger

Klemme:

- 25-26 Forsyningsspænding 24 V a.c.
- 17-18 Kun ved TQ aktuator: Signal fra aktuator
- 20-21 Pt 1000 føler ved fordamperafgang (S2)
- 14-15 Tryktransmitter type AKS 33
- 9-10 Relækontakt til start/stop af magnetventil
- 1-2 Kontaktfunktion til start/stop af reguleringen. Hvis der ikke tilsluttes en kontakt, skal klemme 1 og 2 kortsluttes.

Applicationbestemte tilslutninger

Klemme:

- 21-22 Pt 1000 føler til måling af lufttemperatur (S3)
- 12-13 Alarmrelæet
Der er forbindelse imellem 12 og 13 i alarmsituationer, og når regulatoren er spændingsløs
- 18-19 Strømsignal fra anden regulering (Ext.Ref.)
- 23-24 Spænding til aktuator AKV/TQ
- 2-5 Strømodgang til visning af overhedning eller lufttemperatur. Eller til signal til et slavemodul. Eller styring af ICM ventil.
- 3-4 Datakommunikation
Monteres kun, hvis der også er monteret et datakommunikationsmodul.
Det er **vigtigt**, at installationen af datakommunikationskablet udføres korrekt.
Se separat litteratur nr. RC8AC...

ENGLISH

Connections

Necessary connections

Terminals:

- 25-26 Supply voltage 24 V a.c.
- 17-18 Only at TQ actuator: Signal from actuator
- 20-21 Pt 1000 sensor at evaporator outlet (S2)
- 14-15 Pressure transmitter type AKS 33
- 9-10 Relay switch for start/stop of solenoid valve
- 1-2 Switch function for start/stop of regulation. If a switch is not connected, terminals 1 and 2 must be shortcircuited.

Application dependent connections

Terminal:

- 21-22 Pt 1000 sensor for measuring air temperature (S3)
- 12-13 Alarm relay
There is connection between 12 and 13 in alarm situations and when the controller is dead
- 18-19 Current signal from other regulation (Ext.Ref.)
- 23-24 Supply to actuator AKV/TQ
- 2-5 Current output for showing superheat or air temperature. Or for signal to a slave module. Or control of ICM valve.
- 3-4 Data communication
Mount only, if a data communication module has been mounted.
It is **important** that the installation of the data communication cable be done correctly.
Cf. separate literature No. RC8AC...

DEUTSCH

Anschlüsse

Benötigte Anschlüsse

Klemme

- 25-26 Versorgungsspannung 24 V a.c.
- 17-18 Nur am TQ Stellantrieb: Signal vom Stellantrieb
- 20-21 Pt 1000 Fühler am Verdampferausgang (S2)
- 14-15 Druckmessumformer Typ AKS 33
- 9-10 Relaiskontakt für start/stop der Magnetventile
- 1-2 Kontaktfunktion für start/stop der Regelung. Wenn kein Kontakt angeschlossen wird, muss Klemme 1 und 2 kurzgeschlossen werden.

Anwendungsbestimmte Anschlüsse

Klemme:

- 21-22 Pt 1000 Fühler für messung der Lufttemperatur (S3)
- 12-13 Alarmrelais
Es besteht Verbindung zwischen 12 und 13 in Alarm situationen, und wenn der Regler Spannungslos ist.
- 18-19 Spannungssignal von einer anderen Regelung (Ext.Ref.)
- 23-24 Spannung an das Stellantrieb AKV/TQ
- 2-5 Spannungsausgang zur anzeige der Überhitzung oder die Lufttemperatur. Oder an Signal zu einem Slavenmodul. Oder regelung von ICM Ventil.
- 3-4 Datenkommunikation
Nur bei montiertem Datenkommunikationsmodul anzuschließen.
Bitte beachten, dass die Installation des Datenkommunikationskabels korrekt vorgenommen wird.
Siehe separate Literatur Nr. RC8AC...

FRANCAIS

Raccordements

Raccordements nécessaires

Bornes :

- 25-26 Tension d'alimentation 24 V c.a.
- 17-18 Actuateur TQ seulement : Signal provenant de l'actuateur
- 20-21 Sonde Pt 1000 à la sortie de l'évaporateur (S2)
- 14-15 Transmetteur de pression type AKS 33
- 9-10 Relais de marche/arrêt des électrovannes
- 1-2 Contact pour marche/arrêt de la régulation. Si aucun contact n'est raccordé, il faut court-circuiter les bornes 1 et 2.

Raccordements selon les applications

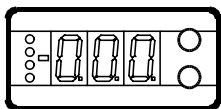
Bornes :

- 21-22 Capteur Pt 1000 pour relever la température de l'air (S3)
- 12-13 Relais d'alarme
Il y a liaison entre 12 et 13 en cas d'alarme et si le régulateur est hors tension.
- 18-19 Signal de courant d'une autre régulation (Ext.Ref.)
- 23-24 Tension vers l'actuateur AKV/TQ
- 2-5 Sortie de courant pour affichage de surchauffe ou de température d'air. Ou pour signal vers un module esclave. Ou commande du robinet ICM.
- 3-4 Transmission de données
Ne faire ce raccordement qu'après installation du module de transmission de données. Il est très important que l'installation du câble de transmission soit effectuée correctement. Se reporter au document spécifique RC8AC.

Betjening

Display

Værdierne bliver vist med tre cifre, og med en indstilling kan du bestemme, om temperaturen skal vises i °C eller i °F.



Lysdioder på fronten

Der er lysdioder på fronten, som vil lyse, når den tilhørende funktion er aktiveret.

Den øverste lysdiode vil angive ventilens åbningsgrad. Kort puls angiver et lille væskeflow og lang puls et stort væskeflow.

Den næste lysdiode vil angive, når regulatoren kalder på køling. De tre nederste lysdioder vil blinke, hvis der er en fejl i reguleringen.

I denne situation kan du kalde fejlkoden frem på displayet og udkoble alarmen ved at trykke kortvarigt på den øverste knap.

Knapperne

Når du vil ændre en indstilling, vil de to knapper give en højere eller en lavere værdi alt efter hvilken knap, du trykker på. Men før du kan ændre værdien, skal du have adgang ind i menuen. Det får du ved at trykke på den øverste knap i et par sekunder – så kommer du ind i rækken med parameterkoder. Find den parameterkode du vil ændre, og tryk så på begge knapper samtidig. Når du har ændret værdien, gemmer du den nye værdi ved igen at trykke på begge knapper samtidig.

Eller kort:

- Giver adgang til menuen (eller udkoble en alarm)
- Giver adgang til at ændre
- Gemmer en ændring.

Eksempler på betjening

Indstille setpunkt

- Tryk på begge knapper samtidig
- Tryk på en af knapperne og vælg den nye værdi
- Tryk igen på begge knapper for at afslutte indstillingen.

Indstille en af de øvrige menuer

- Tryk på den øverste knap til der vises en parameter
- Tryk på en af knapperne og find hen til den parameter, du vil indstille
- Tryk på begge knapper samtidig indtil værdien for parameteren vises
- Tryk på en af knapperne og vælg den nye værdi
- Tryk igen på begge knapper for at afslutte indstillingen.

Fabriksindstilling

Hvis du får behov for at vende tilbage til de fabriksindstillede værdier, kan det ske således:

- Afbryd forsyningsspændingen til regulatoren
- Hold begge knapper inde samtidig med at du igen tilslutter forsyningsspændingen.

Menuoversigt

SW = 1.4x

Funktion	Parameter	Min.	Max.	Fab.indstilling
Normalbillede				
Viser den aktuelle overhedning / åbningsgrad / temp.	-		K	
Visningen defineres i o17				
Temperatur, overhedning eller temp. referencen vises ved kortvarigt tryk på den nederste knap. Visningen defineres i o17	-		%	
Reference				
Indstil det ønskede setpunkt	-	-60°C	50°C	10
Differens	r01	0,1 K	20,0 K	2.0
Enheder (0=°C+bar / 1=°F+psig)	r05	0	1	0
Eksternt bidrag til referencen	r06	-50 K	50 K	0
Korrektion af signalet fra S2	r09	-50.0 K	50.0 K	0.0
Korrektion af signalet fra S3	r10	-50.0 K	50.0 K	0.0
Start / stop af kølingen	r12	OFF	On	1
Termostatfunktionen defineres (0= ingen termostatfunktion, 1=On/off-termostat)	r14	0	1	0
Alarm				
Øvre afvigelse (over temperaturindstillingen)	A01	3.0 K	20 K	5.0
Nedre afvigelse (under temperaturindstillingen)	A02	1 K	10 K	3.0
Alarmforsinkelse	A03	0 min.	90 min.	30
Reguleringsparametre				
P: Forstærkningsfaktor Kp	n04	0.5	20	3.0
I: Integrationstid Tn	n05	30 s	600 s	120
D: Differentiationstid Td (0 = off)	n06	0 s	90 s	0
Max. værdi for overhedningsreferencen	n09	2 K	50 K	6
Min. værdi for overhedningsreferencen	n10	1 K	12 K	4
MOP (max. = off)	n11	0.0 bar	60 bar	60
Periodetid (kun hvis der anvendes AKV/A-ventil)	n13	3 s	10 s	6
Stabilitetsfaktor for regulering af overhedningen. Bør kun ændres af instrueret personale	n18	0	10	5
Dæmpning af forstærkningen omkring referencen. Bør kun ændres af instrueret personale	n19	0.2	1.0	0.3
Forstærkningsfaktor for overhedningen. Bør kun ændres af instrueret personale	n20	0.0	10.0	0.4
Definition af overhedningsreguleringen. 1=MSS, 2=LOADAP	n21	1	2	1
Værdi for min. overhedningsreference ved belastninger under 10%	n22	1	15	2
Standbytemperatur ved lukket ventil (kun ved TQ-ventil). Bør kun ændres af instrueret personale	n26	0 K	20 K	0
Standbytemperatur ved åben ventil (kun ved TQ-ventil). Bør kun ændres af instrueret personale	n27	-15 K	70 K	20
Max. åbningsgrad. Bør kun ændres af instrueret personale	n32	0	100	100
Min. åbningsgrad Bør kun ændres af instrueret personale	n33	0	100	0
Diverse				
Regulatorens adresse	o03*	0	119	-
On/off omskifter (service-pin meddelelse)	o04*	-	-	-
Definér ventil og udgangssignal: 0: Off 1: TQ, AO: 0-20 mA 2: TQ, AO: 4-20 mA 3: AKV, AO: 0-20 m 4: AKV, AO: 4-20 mA 5: AKV, AO: EKC 347-SLAVE 6: ICM, AO: 0-20 mA/ICM OD% 7: ICM AO: 4-20 mA/ICM OD%	o09	0	7	0

Definér indgangssignalet på den analoge indgang AIA: 0: Ikke noget signal, 1: Temperatursetpunkt. 0-20 mA 2: Temperatursetpunkt. 4-20 mA 3: Forskydning af overhedningsreferencen. 0-20 mA 4: Forskydning af overhedningsreferencen. 4-20 mA	o10	0	4	0
Indstil forsyningssspændingens frekvens	o12	50 Hz	60 Hz	0
Vælg displayvisningen til "normalbilledet" (Ved kortvarigt tryk på den nederste knap vises det, der er angivet i parentes) 1: Overhedning (Temperatur) 2: Ventilens åbningsgrad (Overhedning) 3: Lufttemperaturen (Temperatur reference)	o17	1	3	1
Manuel styring af udgange: OFF: Ingen manuel styring 1: Relæet til magnetventilen vælges ON 2: AKV/A udgangen vælges ON 3: Alarmrelæet aktiveres (brydes)	o18	off	3	Off
Arbejdsområdet for tryktransmitteren - min. værdi	o20	-1 bar	60 bar	-1.0
Arbejdsområdet for tryktransmitteren - max. værdi	o21	-1 bar	60 bar	12
(Indstilling til o09 funktionen, kun AKV og TQ) Vælg den temperaturværdi eller åbningsgrad, hvor udgangssignalet skal være minimum (0 eller 4 mA)	o27	-70°C	160°C	-35
(Indstilling til o09 funktionen, kun AKV og TQ) Vælg den temperaturværdi eller åbningsgrad, hvor udgangssignalet skal være maksimum (20 mA)	o28	-70°C	160°C	15
Kølemiddelindstilling 1=R12. 2=R22. 3=R134a. 4=R502. 5=R717. 6=R13. 7=R13b1. 8=R23. 9=R500. 10=R503. 11=R114. 12=R142b. 13=Brugerdefineret. 14=R32. 15=R227. 16=R401A. 17=R507. 18=R402A. 19=R404A. 20=R407C. 21=R407A. 22=R407B. 23=R410A. 24=R170. 25=R290. 26=R600. 27=R600a. 28=R744. 29=R1270. 30=R417A. 31=R422A. 32=R413A. 33=R422D. 34=R427A. 35=R438A	o30	0	35	0
Service				
TQ-ventilens aktuortemperatur	u04			°C
Referencen for TQ-ventilens aktuortemperatur	u05			°C
Analog indgang AIA (18-19)	u06			mA
Analog udgang AO (2-5)	u08			mA
Aflæse status på indgangen DI	u10			on/off
Termostatens indkoblingstid	u18			min.
Temperaturen ved S2 føleren	u20			°C
Overhedningen	u21			K
Overhedningsreferencen	u22			K
Aflæse ventilens åbningsgrad	u24			%
Aflæse fordampningstrykket	u25			bar
Aflæse fordampningstemperaturen	u26			°C
Temperaturen ved S3 føleren	u27			°C
Temperaturreferencen	u28			°C
Aflæse signalet på tryktransmitterindgangen	u29			mA

*) Denne indstilling vil kun være mulig, hvis der er monteret et datakommunikationsmodul i regulatoren.

Regulatoren kan give følgende meddelelser:		
E1	Fejlmeddelelse	Fejl i regulatoren
E11		Ventilens aktuortemperatur er udenfor området
E15		Afbrudt S2 føler
E16		Kortsluttet S2 føler
E17		Afbrudt S3 føler
E18		Kortsluttet S3 føler
E19	Alarmmeddelelse	Indgangssignalet på klemme 18-19 er udenfor området
E20		Indgangssignalet på klemme 14-15 er udenfor området (P0 signalet)
A1	Alarmmeddelelse	Højtemperaturalarm
A2		Lavtemperaturalarm
A11		Der er ikke valgt kølemiddel

Start af regulatoren

Når el-tilslutningen til regulatoren er foretaget, skal de følgende punkter foretages, inden reguleringen er i gang:

1. Afbryd den eksterne kontakt, der starter og stopper reguleringen.
2. Følg menuoversigten og indstil de forskellige parametre til de ønskede værdier.
3. Slut den eksterne kontakt, og reguleringen bliver startet.
4. Følg den aktuelle rumtemperatur eller overhedning på displayet (På klemme 2 og 5 kan der afgives et strømsignal, der repræsenterer displayvisningen. Tilslut evt. et dataopsamlingsudstyr så temperaturforløbet kan følges.)

Hvis overhedningen pendler

Når køleanlægget er bragt til at arbejde stabilt, skulle regulatorens fabriksindstillede reguleringsparametre i de fleste tilfælde give et stabilt og relativt hurtigt reguleringsystem.

Hvis systemet derimod pendler, kan det skyldes at overhedningsparametrene er valgt for lave:

Hvis der er valgt adaptiv overhedning:

Juster: n09, n10 og n18.

Hvis der er valgt belastningsdefineret overhedning:

Juster: n09, n10 og n22.

Alternativt kan det skyldes, at de indstillede reguleringsparametre ikke er optimale:

Hvis periodetiden er større end integrationstiden:

($T_p > T_n$, (T_n er fx 240 sekunder))

1. Forøg T_n til $1,2 \times T_p$
2. Vent til anlægget igen er i balance
3. Hvis der stadig er pendling, reduceres K_p med fx 20%.
4. Vent til anlægget er i balance
5. Ved fortsat pendling gentages 3 og 4.

Hvis periodetiden er mindre end integrationstiden:

($T_p < T_n$, (T_n er fx 240 sekunder))

1. Reducér K_p med fx 20% af skalaværdien
2. Vent til anlægget er i balance
3. Ved fortsat pendling gentages 1 og 2.

Hvis overhedningen har for stort undersving ved opstart

Hvis der reguleres med ventil type AKV:

Juster n22 lidt op, og/eller n04 lidt ned.

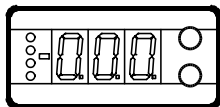
Hvis der reguleres med ventil type TQ:

Juster n26 lidt ned.

Operation

Display

The values will be shown with three digits, and with a setting you can determine whether the temperature are to be shown in °C or in °F.



Light-emitting diodes (LED) on front panel

There are LED's on the front panel which will light up when the belonging relay is activated.

The upper LED will indicate the valve's opening degree. A short pulse indicates a small liquid flow and a long pulse a heavy liquid flow. The other LED will indicate when the controller calls for refrigeration.

The three lowermost LED's will flash, if there is an error in the regulation.

In this situation you can upload the error code on the display and cancel the alarm by giving the uppermost button a brief push.

The buttons

When you want to change a setting, the two buttons will give you a higher or lower value depending on the button you are pushing. But before you change the value, you must have access to the menu. You obtain this by pushing the upper button for a couple of seconds - you will then enter the column with parameter codes. Find the parameter code you want to change and push the two buttons simultaneously. When you have changed the value, save the new value by once more pushing the two buttons simultaneously.



- Gives access to the menu (or cutout an alarm)
- ◡ Gives access to changes
- ◑ Saves a change

Examples of operations

Set set-point

1. Push the two buttons simultaneously
2. Push one of the buttons and select the new value
3. Push both buttons again to conclude the setting

Set one of the other menus

1. Push the upper button until a parameter is shown
2. Push one of the buttons and find the parameter you want to change
3. Push both buttons simultaneously until the parameter value is shown
4. Push one of the buttons and select the new value
5. Push both buttons again to conclude the setting

Factory setting

- If you need to return to the factory-set values, it can be done in this way:
- Cut out the supply voltage to the controller
 - Keep both buttons depressed at the same time as you reconnect the supply voltage

Menu survey

SW = 1.4x

Function	Parameter	Min.	Max.	Factory setting
Normal display				
Shows the actual superheat/ valve's opening degree/ temperature Define view in o17	-		K	
Temperature, superheating, or the temp. reference is displayed if the bottom button is pressed briefly. Define view in o17	-		%	
Reference				
Set the required set point	-	-60°C	50°C	10
Differential	r01	0.1 K	20 K	2.0
Units (0=°C+bar /1=°F+psig)	r05	0	1	0
External contribution to the reference	r06	-50 K	50 K	0
Correction of signal from S2	r09	-50.0 K	50.0 K	0.0
Correction of signal from S3	r10	-50.0 K	50.0 K	0.0
Start / stop of refrigeration	r12	OFF	On	1
Define thermostat function (0= no thermostat function, 1=On/off thermostat)	r14	0	1	0
Alarm				
Upper deviation (above the temperature setting)	A01	3.0 K	20 K	5.0
Lower deviation (below the temperature setting)	A02	1 K	10 K	3.0
Alarm's time delay	A03	0 min.	90 min.	30
Regulating parameters				
P: Amplification factor Kp	n04	0.5	20	3.0
I: Integration time T	n05	30 s	600 s	120
D: Differentiation time Td (0 = off)	n06	0 s	90 s	0
Max. value of superheat reference	n09	2 K	50 K	6
Min. value of superheat reference	n10	1 K	12 K	4
MOP (max = off)	n11	0.0 bar	60 bar	60
Period time (only when AKV/A valve is used)	n13	3 s	10 s	6
Stability factor for superheat control. Changes should only be made by trained staff	n18	0	10	5
Damping of amplification around reference value Changes should only be made by trained staff	n19	0.2	1.0	0.3
Amplification factor for superheat Changes should only be made by trained staff	n20	0.0	10.0	0.4
Definition of superheat control 1=MSS, 2=LOADAP	n21	1	2	1
Value of min. superheat reference for loads under 10%	n22	1	15	2
Standby temperature when valve closed (TQ valve only) Changes should only be made by trained staff	n26	0 K	20 K	0
Standby temperature when valve open (TQ valve only) Changes should only be made by trained staff	n27	-15 K	70 K	20
Max. opening degree Changes should only be made by trained staff	n32	0	100	100
Min. opening degree Changes should only be made by trained staff	n33	0	100	0
Miscellaneous				
Controller's address	o03*	0	119	-
ON/OFF switch (service-pin message)	o04*	-	-	-
Define valve and output signal: 0: Off 1: TQ, AO: 0-20 mA 2: TQ, AO: 4-20 mA 3: AKV, AO: 0-20 m 4: AKV, AO: 4-20 mA 5: AKV, AO: EKC 347-SLAVE 6: ICM, AO: 0-20 mA / ICM OD% 7: ICM, AO: 4-20 mA / ICM OD%	o09	0	7	0

Define input signal on the analogue input AIA: 0: no signal, 1: Temperature setpoint. 0-20 mA 2: Temperature setpoint. 4-20 mA 3: Displacement of superheat reference. 0-20 mA 4: Displacement of superheat reference. 4-20 mA	o10	0	4	0
Set supply voltage frequency	o12	50 Hz	60 Hz	0
Select display for "normal picture" (Display the item indicated in parenthesis by briefly pressing the bottom button) 1: Superheat (Temperature) 2: Valve's opening degree (Superheat) 3: Air temperature (Temperature reference)	o17	1	3	1
Manual control of outputs: OFF: no manual control 1: Relay for solenoid valve: select ON 2: AKV/A output: select ON 3: Alarm relay activated (cut out)	o18	off	3	Off
Working range for pressure transmitter – min. value	o20	-1 bar	60 bar	-1.0
Working range for pressure transmitter – max. value	o21	-1 bar	60 bar	12
(Setting for the function o09, only AKV and TQ) Set the temperature value or opening degree where the output signal must be minimum (0 or 4 mA)	o27	-70°C	160°C	-35
(Setting for the function o09, only AKV and TQ) Set the temperature value or opening degree where the output signal must be maximum (20 mA)	o28	-70°C	160°C	15
Refrigerant setting 1=R12. 2=R22. 3=R134a. 4=R502. 5=R717. 6=R13. 7=R13b1. 8=R23. 9=R500. 10=R503. 11=R114. 12=R142b. 13=User defined. 14=R32. 15=R227. 16=R401A. 17=R507. 18=R402A. 19=R404A. 20=R407C. 21=R407A. 22=R407B. 23=R410A. 24=R170. 25=R290. 26=R600. 27=R600a. 28=R744. 29=R1270. 30=R417A. 31=R422A. 32=R413A. 33=R422D. 34=R427A. 35=R438A	o30	0	35	0
Service				
TQ valve's actuator temperature	u04			°C
Reference of the valve's actuator temperature	u05			°C
Analog input AIA (18-19)	u06			mA
Analog output AO (2-5)	u08			mA
Read status of input DI	u10			on/off
Thermostat cut-in time	u18			min.
Temperature at S2 sensor	u20			°C
Superheat	u21			K
Superheat reference	u22			K
Read AKV valve's opening degree	u24			%
Read evaporating pressure	u25			bar
Read evaporating temperature	u26			°C
Temperature at S3 sensor	u27			°C
Temperature reference	u28			°C
Read signal at pressure transmitter input	u29			mA

*) This setting will only be possible if a data communication module has been installed in the controller.

The controller can give the following messages:			
E1	Error message	Fault in controller	
E11		Valve's actuator temperature outside its range	
E15		Cut-out S2 sensor	
E16		Shortcircuited S2 sensor	
E17		Cut-out S3 sensor	
E18		Shortcircuited S3 sensor	
E19		The input signal on terminals 18-19 is outside the range.	
E20		The input signal on terminals 14-15 is outside the range (PO signal)	
A1		Alarm message	High-temperature alarm
A2			Low-temperature alarm
A11	No refrigerant has been selected		

Start of controller

When the electric wires have been connected to the controller, the following points have to be attended to before the regulation starts:

1. Switch off the external ON/OFF switch that starts and stops the regulation.
2. Follow the menu survey and set the various parameters to the required values.
3. Switch on the external switch, and regulation will start.
4. Follow the actual room temperature or superheat on the display.
(On terminals 2 and 5 a current signal can be transmitted which represents the display view. Connect a data collection unit, if applicable, so that the temperature performance can be followed).

If the superheating fluctuates

When the refrigerating system has been made to work steadily, the controller's factory-set control parameters should in most cases provide a stable and relatively fast regulating system. If the system however fluctuates this may be due to the fact that too low superheat parameters have been selected:

If adaptive superheat has been selected:

Adjust: n09, n10 and n18.

If load-defined superheat has been selected:

Adjust: n09, n10 and n22.

Alternatively it may be due to the fact that the set regulation parameters are not optimal.

If the time of oscillation is longer than the integration time:

($T_p > T_n$, (T_n is, say, 240 seconds))

1. Increase T_n to 1.2 times T_p
2. Wait until the system is in balance again
3. If there is still oscillation, reduce K_p by, say, 20%
4. Wait until the system is in balance
5. If it continues to oscillate, repeat 3 and 4

If the time of oscillation is shorter than the integration time:

($T_p < T_n$, (T_n is, say, 240 seconds))

1. Reduce K_p by, say, 20% of the scale reading
2. Wait until the system is in balance
3. If it continues to oscillate, repeat 1 and 2.

If the superheat has excessive underswing during start-up

If you regulate with valve type AKV:

Adjust n22 a little bit up and/or n04 a little bit down.

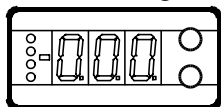
If you regulate with valve type TQ:

Adjust n26 a little bit down

Bedienung

Display

Die Wertdarstellung erfolgt dreistellig. Es besteht die Wahl zwischen Anzeige in °C oder in °F.



Frontplatzierte Leuchtdioden

Auf der Front sind Leuchtdioden angebracht, die aufleuchten, falls das zugehörige Relais aktiviert ist.

Die oberste Leuchtdiode zeigt den Öffnungsgrad des Ventils an. Kurze Impulse bedeuten geringen Flüssigkeitsstrom, und lange Impulse einen großen Flüssigkeitsstrom.

Die nächste Leuchtdiode zeigt an, ob der Regler Kältebedarf meldet.

Die drei untersten Leuchtdioden blinken, falls in der Regelung ein Fehler aufgetreten ist.

In diesem Fall lässt sich durch kurzzeitiges Betätigen der obersten Taste der Fehlercode am Display anzeigen und der Alarm abschalten.

Tasten

Mit den beiden Tasten lassen sich die Einstellungen ändern. Je nachdem, welche Taste Sie betätigen, ergibt sich ein höherer oder niedrigerer Wert. Bevor Werte geändert werden können, muss Zugang zum Menü hergestellt werden. Durch einige Sekunden langes Betätigen der obersten Taste erhält man Zugang zu einer Reihe von Parametercodes. Wählen Sie den zu ändernden Parametercode aus, und betätigen Sie anschließend beide Tasten gleichzeitig. Nach Änderung des Werts lässt sich der neue Wert speichern, indem erneut beide Tasten gleichzeitig betätigt werden.

Kurz zusammengefasst:

- Zugang zum Menü (oder schaltet einen Alarm aus)
- Zugang zu Änderungen
- Speichert eine Änderung

Beispiele zur Bedienung

Einstellen des Setpunkts

1. Beide Tasten gleichzeitig betätigen.
2. Eine der Tasten betätigen, und den neuen Wert auswählen.
3. Erneut beide Tasten gleichzeitig betätigen, um die Einstellung abzuschließen.

Einstellung eines der übrigen Menüs

1. Die oberste Taste betätigen, bis ein Parameter zur Anzeige gelangt.
2. Eine der Tasten betätigen, um zum gewünschten Parameter zu gelangen.
3. Beide Tasten gleichzeitig betätigen, bis der Wert des Parameters zur Anzeige kommt.
4. Eine der Tasten betätigen, und einen neuen Wert festlegen.
5. Erneut beide Tasten betätigen, um den Einstellvorgang abzuschließen.

Werkseinstellung

Die Rückkehr zu den ab Fabrik eingestellten Werten lässt sich wie folgt vornehmen:
 - Die Spannungszufuhr zum Regler unterbrechen.
 - Beide Tasten betätigt halten und gleichzeitig die Spannungszufuhr wieder einschalten.

Menüübersicht

SW = 1.4x

Funktion	Parameter	Min.	Max.	Werkseinstellung
Normalbild				
Zeigt den aktuellen Wert für Überhitzung / Öffnungsgrad / Temp. Die Anzeige wird in o17 definiert	-		K	
Temperatur, Überhitzung oder Temperatursollwert kann durch kurzzeitige betätigung der untersten Taste angezeigt werden. Anzeige wird in o17 definiert	-		%	
Temperaturregelung				
Einstellung der gewünschten Sollwert	-	-60°C	50°C	10
Differenz	r01	0,1 K	20,0 K	2,0
Einheiten (0=°C+bar / 1=°F+psig)	r05	0	1	0
Externer Beitrag zur Referenz	r06	-50 K	50 K	0
Korrektur des Signals vom S2	r09	-50,0 K	50,0 K	0,0
Korrektur des Signals vom S3	r10	-50,0 K	50,0 K	0,0
Start / stop der Kühlung	r12	OFF	On	1
Thermostatfunktion definieren (0= keine Thermostatfunktion, 1=On/off-Thermostat)	r14	0	1	0
Alarmmitteilungen				
Obere Abweichung (über Temperatureinstellung)	A01	3,0 K	20 K	5,0
Untere Abweichung (unter Temperatureinstellung)	A02	1 K	10 K	3,0
Verzögerungszeit des Alarms	A03	0 min.	90 min.	30
Q-Aktuator Parameter				
P: Verstärkungsfaktor Kp	n04	0,5	20	3,0
I: Integrationszeit Tn	n05	30 s	600 s	120
D: Differentiationszeit Td (0 = off)	n06	0 s	90 s	0
Max. Wert des Überhitzungsreferenz	n09	2 K	50 K	6
Min. Wert des Überhitzungsreferenz	n10	1 K	12 K	4
MOP (max. = off)	n11	0,0 bar	60 bar	60
Periodenzeit (nur bei Anwendung von AKV/A-Ventile)	n13	3 s	10 s	6
Stabilitätsfaktor zur Regelung der Überhitzung. Änderungen sollten nur von geschultem Personal vorgenommen werden.	n18	0	10	5
Dämpfung der Verstärkung im Sollwertbereich. Änderungen sollten nur von geschultem Personal vorgenommen werden.	n19	0,2	1,0	0,3
Verstärkungsfaktor für die Überhitzung. Änderungen sollten nur von geschultem Personal vorgenommen werden.	n20	0,0	10,0	0,4
Definition der Überhitzungsregelung. 1=MSS, 2=LOADAP	n21	1	2	1
Wert für den min. Überhitzungssollwert bei Belastungen unter 10%	n22	1	15	2
Standby-Temperatur bei geschlossenem Ventil. (nur bei TQ-Ventil). Änderungen sollten nur von geschultem Personal vorgenommen werden.	n26	0 K	20 K	0
Standby-Temperatur bei offenem Ventil (nur bei TQ-Ventil). Änderungen sollten nur von geschultem Personal vorgenommen werden.	n27	-15 K	70 K	20
Max. Öffnungsgrad. Änderungen sollten nur von geschultem Personal vorgenommen werden.	n32	0	100	100
Min. Öffnungsgrad. Änderungen sollten nur von geschultem Personal vorgenommen werden.	n33	0	100	0
Diverses				
Regleradresse	o03*	0	119	-
AUS/EIN-Wechselschalter (Service-PIN-Mitteilung)	o04*	-	-	-
Ventil und Ausgangssignal definieren: 0: Off 1: TQ, AO: 0-20 mA 2: TQ, AO: 4-20 mA 3: AKV, AO: 0-20 m 4: AKV, AO: 4-20 mA 5: AKV, AO: EKC 347-SLAVE 6: ICM, AO:0-20 mA/ICM OD% 7: ICM, AO:4-20 mA /ICM OD%	o09	0	7	0

Festlegung des Eingangssignals am analogeingang AIA: 0: kein Signal, 1: Temperatursollwert. 0-20 mA 2: Temperatursollwert. 4-20 mA 3: Verschiebung des Überhitzungssollwerts 0-20 mA 4: Verschiebung des Überhitzungssollwerts. 4-20 mA	o10	0	4	0
Einstellung der Spannungsversorgungsfrequenz	o12	50 Hz	60 Hz	0
Displayanzeige für "Normalbild" wählen (Bei kurzer Betätigung der unteren Taste wird das in der Klammer angegebene Kriterium angezeigt.) 1: Überhitzung (Temperatur) 2: Öffnungsgrad des Ventils (Überhitzung) 3: Lufttemperatur (Temperatursollwert)	o17	1	3	1
Handsteuerung der Ausgänge: OFF: Keine Zwangssteuerung 1: Relais des Magnetventils ist ON 2: AKV/A-Ausgang ist ON 3: Alarmrelais wird aktiviert (öffnet)	o18	off	3	Off
Arbeitsbereich für Druckmessumformer – Mindestwert	o20	-1 bar	60 bar	-1.0
Arbeitsbereich für Druckmessumformer – Maximalwert	o21	-1 bar	60 bar	12
(Einstellung für o09-Funktion, nur AKV und TQ) Den Temperaturwert oder Öffnungsgrad festlegen, bei dem das Ausgangssignal das Minimum betragen soll (0 oder 4 mA)	o27	-70°C	160°C	-35
(Einstellung für o09-Funktion, nur AKV und TQ) Den Temperaturwert oder Öffnungsgrad festlegen, bei dem das Ausgangssignal das Maximum betragen soll (20 mA)	o28	-70°C	160°C	15
Kältemittelleinstellung 1=R12. 2=R22. 3=R134a. 4=R502. 5=R717. 6=R13. 7=R13b1. 8=R23. 9=R500. 10=R503. 11=R114. 12=R142b. 13=Benutzerdefiniert. 14=R32. 15=R227. 16=R401A. 17=R507. 18=R402A. 19=R404A. 20=R407C. 21=R407A. 22=R407B. 23=R410A. 24=R170. 25=R290. 26=R600. 27=R600a. 28=R744. 29=R1270. 30=R417A. 31=R422A. 32=R413A. 33=R422D. 34=R427A. 35=R438A	o30	0	35	0
Service				
Anzeige der Stellantriebstemperatur des Ventils	u04			°C
Anzeige der Referenz der Stellantriebstemperatur des Ventils	u05			°C
analoger Eingang AIA (18-19)	u06			mA
Analoger Ausgang AO (2-5)	u08			mA
Anzeige des Status am DI Eingang (start/stop Eingang)	u10			on/off
Einschaltzeit des Thermostats	u18			min.
Anzeige der Temperatur am S2-Fühler	u20			°C
Anzeige der Überhitzung	u21			K
Anzeige der aktuellen Überhitzungssollwert der Regelung	u22			K
Anzeige des Öffnungsgrad des Ventils	u24			%
Anzeige des Verdampfungsdrucks	u25			bar
Anzeige der Verdampfungstemperatur	u26			°C
Anzeige der Temperatur am S3-Fühler	u27			°C
Temperaturreferenz	u28			°C
Signal am Druckmessumformereingang ablesen	u29			mA

*) Diese Einstellung ist nur möglich, wenn ein Datenkommunikationsmodul im Regler montiert ist.

Der Regler kann folgende Meldungen anzeigen:		
E1	Fehlermitteilung	Fehler im Regler
E11		Stellantriebstemperatur des Ventils außerhalb des Bereichs
E15		S2 Unterbrochen
E16		S2 kurzgeschlossen
E17		S3 Unterbrochen
E18		S3 kurzgeschlossen
E19		Das Eingangssignal auf Klemme 18-19 liegt außerhalb des Bereichs.
E20		Das Eingangssignal auf Klemme 14-15 liegt außerhalb des Bereichs (P0-Signal).
A1		Alarmmitteilung
A2	Tief Temperaturalarm	
A11	Kein Kältemittel gewählt	

Start des Reglers

Nach Anschluss des Reglers an die Stromversorgung sind vor Inbetriebnahme des Reglers folgende Schritte vorzunehmen:
1. Den externen Schalter zum Starten und Stoppen der Regelung ausschalten.

- Gemäß Menüübersicht die gewünschten Werte für die verschiedenen Parameter einstellen.
- Den externen Schalter einschalten - die Regelung wird gestartet.
- Verfolgen Sie die aktuelle Raumtemperatur oder Überhitzung am Display.
(Über die Klemmen 2 und 5 kann ein der Displayanzeige entsprechendes Stromsignal abgegeben werden. Ggf. Datenerfassungsausrüstung zur Verfolgung des Temperaturverlaufs anschließen.)

Pendeln der Überhitzung

Erreicht die Kälteanlage einen stabilen Arbeitszustand, ist mit den werkseits eingestellten Regelparametern in den meisten Fällen ein stabiles und relativ schnelles Regelsystem gegeben. Sollte das System dennoch pendeln, kann die Ursache zu niedrig gewählte Überhitzungsparameter sein:

Falls adaptive Überhitzung gewählt wurde:
n09, n10 und n18 justieren.

Falls belastungsabhängige Überhitzung gewählt wurde:
n09, n10 und n22 justieren.

Eine andere Ursache können nicht optimal eingestellte Regelparameter sein:

Bei einer Periodendauer größer als die Integrationszeit:

($T_p > T_n$, (T_n ist z.B. 240 Sekunden))

- T_n auf $1.2 \times T_p$ erhöhen
- Abwarten, bis sich die Anlage wieder stabilisiert.
- Pendelt sie nach wie vor, K_p mit z.B. 20% reduzieren.
- Abwarten, bis sich die Anlage wieder stabilisiert.
- Bei fortgesetztem Pendeln Punkt 3 und 4 wiederholen.

Bei einer Periodendauer kleiner als die Integrationszeit:

($T_p < T_n$, (T_n ist z.B. 240 Sekunden))

- K_p mit z.B. 20% des Skalenwerts reduzieren.
- Abwarten, bis sich die Anlage wieder stabilisiert.
- Bei fortgesetztem Pendeln Punkt 1 und 2 wiederholen.

Bei zu starkem Unterschwingen der Überhitzung beim Anlauf

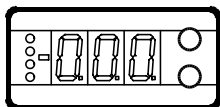
Falls mit Ventil Typ AKV geregelt wird:
n22 etwas höher, und/oder n04 etwas tiefer justieren.

Falls mit Ventil Typ TQ geregelt wird:
n26 etwas tiefer justieren.

Utilisation

Afficheur

Les valeurs sont affichées avec trois chiffres, un réglage permettant de choisir entre °C et °F.



Diodes lumineuses en façade

Les diodes s'allument lorsque leurs relais respectifs sont alimentés. La diode supérieure indique l'ouverture de la vanne. Impulsions courtes : faible débit de liquide ; impulsions prolongées : fort débit de liquide.

La diode suivante indique l'appel de froid émis par le régulateur. Les trois diodes inférieures clignotent en cas d'erreur de régulation.

Dans ce cas, on peut appeler le code d'erreur à l'afficheur et annuler l'alarme en appuyant brièvement sur le bouton supérieur.

Les boutons

Les deux boutons permettent de modifier un réglage, l'augmentant ou la réduisant selon le cas. Mais il faut d'abord avoir accès au menu : appuyer quelques secondes sur le bouton supérieur. Apparaissent alors la série de codes de paramétrage. Chercher le code à modifier et appuyer sur les deux boutons en même temps. Après la modification, mémoriser la nouvelle valeur en appuyant à nouveau sur les deux boutons en même temps. Ou bref :

- Accès au menu (ou suppression d'une alarme)
- Accès à la modification
- Mémorisation de la modification

Exemples d'utilisation

Réglage du point de consigne

- Appuyer sur les deux boutons en même temps.
- Appuyer sur l'un des boutons pour choisir la nouvelle valeur.
- Appuyer à nouveau sur les deux boutons en même temps pour terminer le réglage.

Réglage des autres menus

- Appuyer sur le bouton supérieur jusqu'à apparition d'un paramètre.
- Appuyer sur l'un des boutons pour trouver le paramètre à régler.
- Appuyer sur les deux boutons en même temps jusqu'à apparition de la valeur du paramètre.
- Appuyer sur l'un des boutons pour choisir la nouvelle valeur.
- Appuyer à nouveau sur les deux boutons en même temps pour terminer le réglage.

Réglage départ usine

Pour retrouver éventuellement les valeurs réglées en usine, procéder ainsi :

- Couper la tension d'alimentation du régulateur.
- Maintenir les deux boutons enfoncés en remettant le régulateur sous tension.

Sommaire des menus

SW = 1.4x

Fonction	Paramètre	Min.	Max.	Regl. usine
Image normale				
Indique la surchauffe/l'ouverture actuelle/la température. Cet affichage est défini en o17.	-		K	
La température, la surchauffe ou la référence de temp. s'affiche en tapant brièvement sur le bouton inférieur. Cet affichage est défini en o17.	-		%	
Référence				
Régler le point de consigne voulu.	-	-60°C	50°C	10
Différentiel	r01	0,1 K	20,0 K	2.0
Unités (0=°C+bar /1=°F+psig)	r05	0	1	0
modification externe de la référence	r06	-50 K	50 K	0
Correction du signal en provenance de S2	r09	-50,0 K	50,0 K	0.0
Correction du signal en provenance de S3	r10	-50,0 K	50,0 K	0.0
Arrêt/marche du refroidissement	r12	OFF	On	1
Définition de la fonction thermostatique (0 = aucune fonction ; 1 = thermostat tout/rien)	r14	0	1	0
Alarme				
Déviations supérieure (au-dessus du réglage de temp.)	A01	3,0 K	20 K	5.0
Déviations inférieure (au-dessous du réglage de temp.)	A02	1 K	10 K	3.0
Temporisation de l'alarme	A03	0 min.	90 min.	30
Paramètres de régulation				
P: Facteur d'amplification Kp	n04	0.5	20	3.0
I: Temps d'intégration Tn	n05	30 s	600 s	120
D: Temps de différentiation Td (0 = off)	n06	0 s	90 s	0
Valeur maximum de la référence de surchauffe	n09	2 K	50 K	6
Valeur minimum de la référence de surchauffe	n10	1 K	12 K	4
MOP (max. = Off)	n11	0.0 bar	60 bar	60
Période (AKV/A seulement)	n13	3 s	10 s	6
Facteur stabilité de la régulation de surchauffe Modification uniquement par du personnel spécialement formé.	n18	0	10	5
Amortissement de l'amplification dans la zone près de la référence Modification uniquement par du personnel spécialement formé.	n19	0.2	1.0	0.3
Facteur d'amplification de surchauffe. Modification uniquement par du personnel spécialement formé.	n20	0.0	10.0	0.4
Définition de la régulation de surchauffe. 1=MSS, 2=LOADAP	n21	1	2	1
Valeur de la référence de surchauffe minimum pour charges inférieures à 10%	n22	1	15	2
Température minimum à vanne fermée (TQ seulement). Modification uniquement par du personnel spécialement formé.	n26	0 K	20 K	0
Température minimum à vanne ouverte (TQ seulement). Modification uniquement par du personnel spécialement formé.	n27	-15 K	70 K	20
Ouverture maximum. Modification uniquement par du personnel spécialement formé.	n32	0	100	100
Ouverture minimum. Modification uniquement par du personnel spécialement formé.	n33	0	100	0
Divers				
Adresse du régulateur	o03*	0	119	-
Commutateur ON/OFF (message broche service)	o04*	-	-	-
Définition de vanne et de signal de sortie :				
0: Off				
1: TQ, AO: 0-20 mA				
2: TQ, AO: 4-20 mA				
3: AKV, AO: 0-20 m				
4: AKV, AO: 4-20 mA				
5: AKV, AO: EKC 347-SLAVE				
6: ICM, AO:0-20 mA/ICMID%				
7: ICM, AO:4-20 mA/ICMID%				
	o09	0	7	0

Définir le signal de l'entrée analogique AIA: 0: aucun signal 1: Point de consigne température, 0-20 mA 2: Point de consigne température, 4-20 mA 3: Décalage de la référence de surchauffe de 0-20 mA 4: Décalage de la référence de surchauffe, 4-20 mA	o10	0	4	0
Choisir la fréquence d'alimentation	o12	50 Hz	60 Hz	0
Choisir l'affichage pour « Image normale » (En tapant brièvement sur le bouton inférieur on peut faire apparaître ce qui est indiqué entre parenthèses) 1 : Surchauffe (température) 2 : Ouverture de la vanne (surchauffe) 3 : Température de l'air (référence de température)	o17	1	3	1
Commande manuelle des sorties Off : Aucune commande manuelle 1: Le relais vers l'électrovanne est ON 2: La sortie AKV/A est ON 3: Le relais d'alarmes est alimenté (ouverture)	o18	off	3	Off
Gamme de travail du transmetteur de pression – valeur minimum	o20	-1 bar	60 bar	-1.0
Gamme de travail du transmetteur de pression – valeur maximum	o21	-1 bar	60 bar	12
(Réglage relatif à la fonction o09, uniquement pour AKV et TQ) Choisir la température liée au signal de sortie minimum (0 ou 4 mA).	o27	-70°C	160°C	-35
(Réglage relatif à la fonction o09, uniquement pour AKV et TQ). Choisir la température liée au signal de sortie maximum (20 mA).	o28	-70°C	160°C	15
Définition du réfrigérant 1=R12. 2=R22. 3=R134a. 4=R502. 5=R717. 6=R13. 7=R13b1. 8=R23. 9=R500. 10=R503. 11=R114. 12=R142b. 13=Définition client. 14=R32. 15=R227. 16=R401A. 17=R507. 18=R402A. 19=R404A. 20=R407C. 21=R407A. 22=R407B. 23=R410A. 24=R170. 25=R290. 26=R600. 27=R600a. 28=R744. 29=R1270. 30=R417A. 31=R422A. 32=R413A. 33=R422D. 34=R427A. 35=R438A	o30	0	35	0

Entretien

Température de l'actuateur de la vanne TQ	u04	°C
Référence de la température de l'actuateur de la vanne	u05	°C
Entrée analogique AIA (18-19)	u06	mA
Sortie analogique AO (2-5)	u08	mA
L'état de l'entrée DI	u10	on/off
Temps d'enclenchement du thermostat	u18	min.
Température du capteur S2	u20	°C
Surchauffe	u21	K
Référence de surchauffe	u22	K
L'ouverture de la vanne	u24	%
Pression d'évaporation	u25	bar
Température d'évaporation	u26	°C
Température du capteur S3	u27	°C
Référence de température	u28	°C
Signal de l'entrée du transmetteur de pression	u29	mA

*) Ce réglage n'est possible que si un module de transmission de données est installé dans le régulateur.

Le régulateur peut émettre les messages suivants :		
E1	Message d'erreur	Erreur dans le régulateur
E11		Température de l'actuateur de la vanne hors limite
E15		S2 coupée
E16		S2 court-circuitée
E17		S3 coupée
E18		S3 court-circuitée
E19		Signal d'entrée bornes 18-19 hors gamme
E20		Signal d'entrée bornes 14-15 hors gamme (signal P0)
A1		Message d'alarme
A2	Alarme pour température trop basse	
A11	Omission choix de réfrigérant	

Mise en route du régulateur

Après le raccordement électrique du régulateur, il faut effectuer les actions suivantes pour démarrer la régulation :

1. Ouvrir le contact externe qui démarre et arrête la régulation.
2. Suivre le sommaire des menus et régler les différents paramètres sur les valeurs désirées.
3. Fermer le contact externe pour mettre la régulation en route.
4. Suivez la température ambiante actuelle ou la surchauffe à l'afficheur.
(Un signal de courant émis aux bornes 2 et 5 peut transmettre l'affichage. Raccordez éventuellement un matériel de recueil de données pour pouvoir suivre le comportement de la température.)

S'il y a pompage de la surchauffe

Lorsque l'installation frigorifique a obtenu un fonctionnement stable, les paramètres de régulation départ usine assurent normalement un système de régulation stable et relativement rapide.

Si par contre, il y a pompage dans le système, c'est peut-être que les paramètres de surchauffe choisis sont trop bas :

En cas de surchauffe adaptative :
Ajuster : n09, n10 et. N18

En cas de surchauffe en fonction de la charge :
Ajuster : n09, n10 et n22
Une autre cause peut être que les paramètres de régulation choisis ne sont pas optimaux :

Si les périodes sont supérieures au temps d'intégration :

($T_p > T_n$, ($T_n = 240$ secondes, par exemple))

1. Augmenter T_n à $1,2 \times T_p$
2. Attendre que l'installation soit stable.
3. S'il y a encore des oscillations, réduire K_p de 20%, par exemple.
4. Attendre que l'installation soit stable.
5. Si les oscillations persistent, répéter les points 3 et 4.

Si les périodes sont inférieures au temps d'intégration :

($T_p < T_n$, ($T_n = 240$ secondes, par exemple))

1. Réduire K_p de 20% de la valeur d'échelle, par exemple
2. Attendre que l'installation soit stable.
3. Si les oscillations persistent, répéter les points 1 et 2.

Si la surchauffe accuse un dépassement de réglage (négatif) trop important

Installations AKV :

Ajuster n22 légèrement vers le haut et/ou n04 légèrement vers le bas.

Installations TQ :

Ajuster n26 légèrement vers le bas.

