

Installation guide

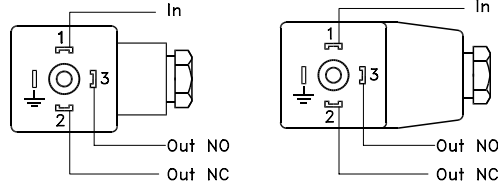
Heavy duty pressure switch Types MBC 5000 and MBC 5100



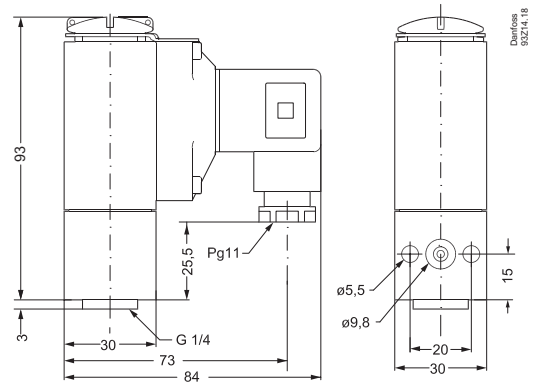
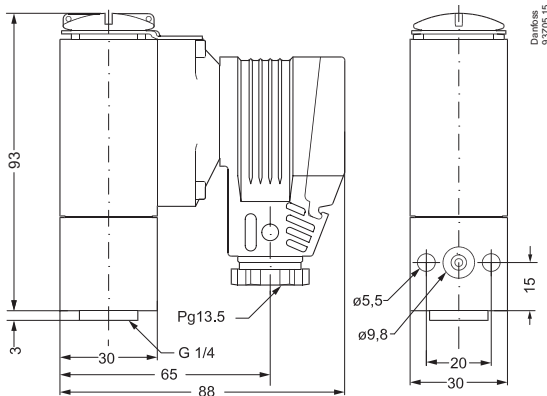
061R9302

061R9302

AC 15: 0.5A 250V
DC 13: 12W 125V

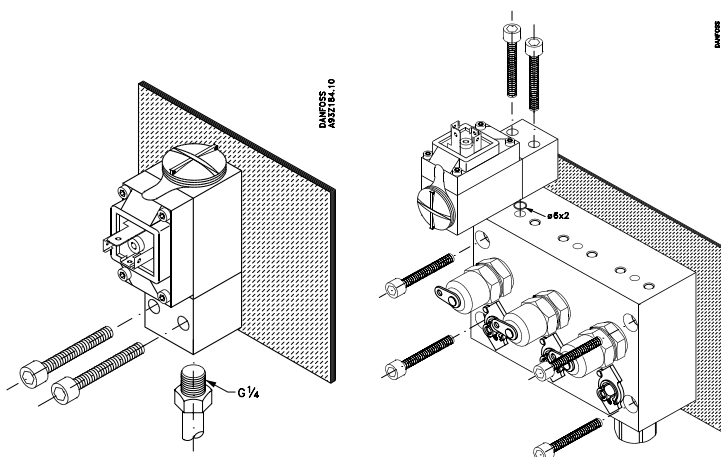


	1	2	3	⏚	
en Electrical connection	Input	Normally closed (NC)	Normally open (NO)	Connected to enclosure of pressure switch	Attention: Use only the accompanying plug, also when replacing.
da EL-tilslutning	Indgang	Normalt lukket (NC)	Normalt åben (NO)	Tilsluttet pressostatens kapsling	Vigtigt: Anvend kun det medleverede stik, også ved udskiftning.
de Elektrischer Anschluss	Eingang	Öffner (Kontakt); stromlos geschlossen	Schließer (Kontakt); stromlos geöffnet	Anschluss an das Gehäuse der Druckregelung	Achtung: Nur mitgelieferten Stecker verwenden, auch im Austausch.
fr Raccordement électrique	Entrée	Normalement fermé (NC)	Normalement ouvert (NO)	Raccordé à la protection du pressostat	Attention: Utiliser exclusivement la prise fournie, même en cas de remplacement.



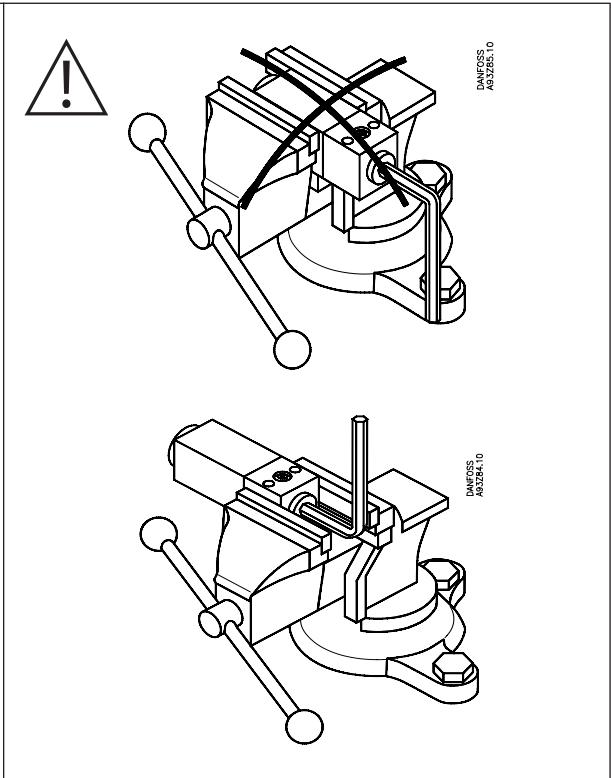
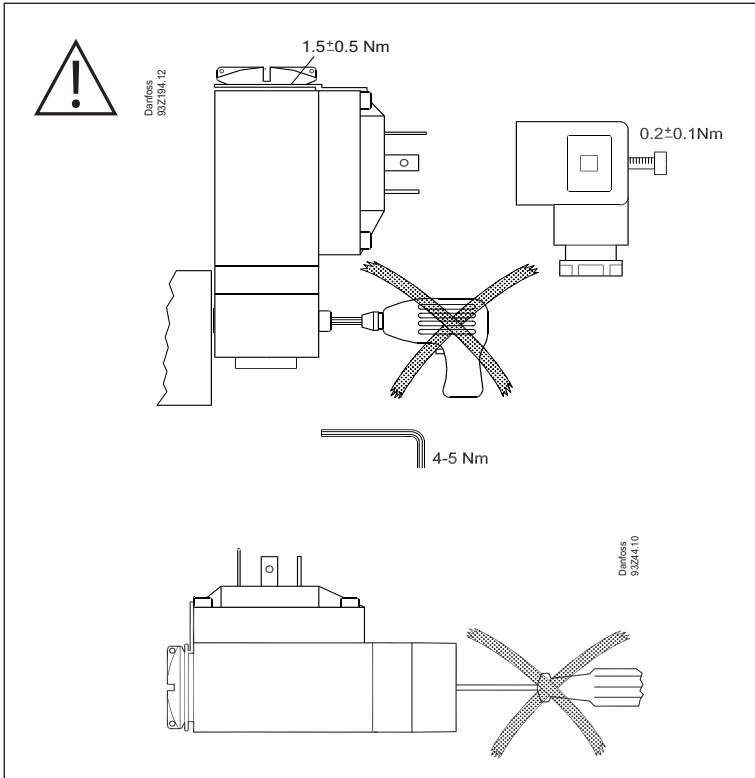
Імпортёр:ТОВ з іі "Данфосс ТОВ" 04080, Київ 80, п/с 168, Україна

Info for UK customers only: Danfoss Ltd., 22 Wycombe End, HP9 1NB, GB



en	Thread	Flange
da	Gevind	Flange
de	Gewinde	Flansch
fr	Filetage	Bride

en	Mounting and pressure connection: In environments that have excessive vibrations such as fast running engines, gears and similar, Danfoss recommends that the product is mounted on a heavy solid base, like the engine frame. It is also strongly recommended that the inlet pressure tube is secured to the same solid base in order to avoid inlet tube vibrations.
da	Montage og tryktilslutning I omgivelser med kraftige vibrationer, som hurtigt gående motorer, drev eller lignende, anbefaler Danfoss, at produktet monteres på en kraftig, solid sokkel såsom maskinstativet. Det anbefales også eftertrykkeligt, at indgangstrykrøret er sikret til den samme solide sokkel for at forhindre vibration af indgangsrøret.
de	Montage und Druckanschluss In Umgebungen mit starken Erschütterungen wie z. B. in der Nähe von laufenden Maschinen, Getrieben oder ähnlichem, empfiehlt Danfoss, das Produkt auf einem schweren, soliden Sockel wie dem Maschinenrahmen zu montieren. Es wird ebenfalls dringend empfohlen, das Druckrohr für das zuströmende Medium am selben soliden Sockel zu befestigen, um Vibrationen des Druckrohres zu vermeiden.
fr	Installation et raccordement de pression Dans des environnements où les vibrations sont très importantes, comme sur des moteurs rapides, des transmissions ou autres, Danfoss recommande de monter les produits sur un support très robuste comme le cadre moteur. Il est aussi fermement recommandé de fixer l'alimentation en pression sur le même support solide, afin de limiter les vibrations sur cette tubulure d'entrée.



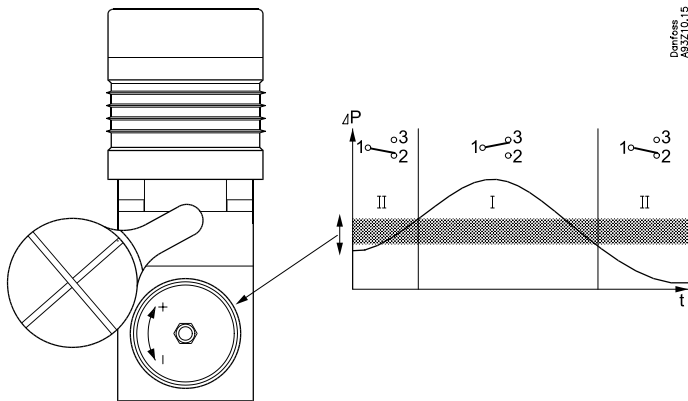
		-40 °C – 85 °C	-10 °C – 85 °C
en	Operation temperature:	Bellows and piston version	Diaphragm version
da	Driftstemperatur:	Bælg- og stempeludførelse	Membranudførelse
de	Betriebstemperatur:	Wellrohr- und Kolbenausführung	Membranen-Ausführung
fr	Température de fonction-nement:	Modèle à soufflet et piston	Modèle à membrane

One full turn (360°) of the MBC setting screw is approx. equal to 7% of the full setting range.

Fuld omdrejning (360°) af MBC indstillingskrue er ca. 7% af fuld indstillingsområde.

Mechanische Differenz: Eine Umdrehung (360°) der Einstellschraube entspricht etwa 7% des kompletten Einstellbereiches.

Un tour complet (360°) de la vis de réglage sur le MBC équivaut à approximativement 7% de la pleine échelle de réglage.



en	Mechanical differential
da	Mekanisk differens
de	Mechanische Differenz
fr	Différentiel mécanique

en	Danfoss block components
da	Danfoss blok-komponenter
de	Danfoss Komponente
fr	Danfoss versions compactes

