

Installation Guide

AK-PC 572

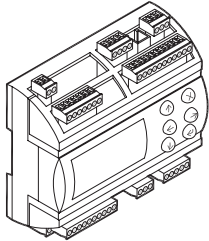


080R9330

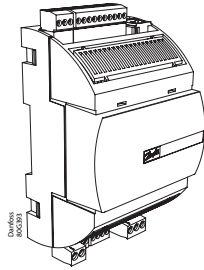


AN29572719924701-000201

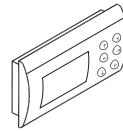
Identification | Identificação | Identificatie | Identification | Identificación



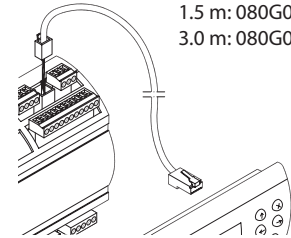
AK-PC 572



EKE 1P



MMIGRS2



1.5 m: 080G0075
3.0 m: 080G0076

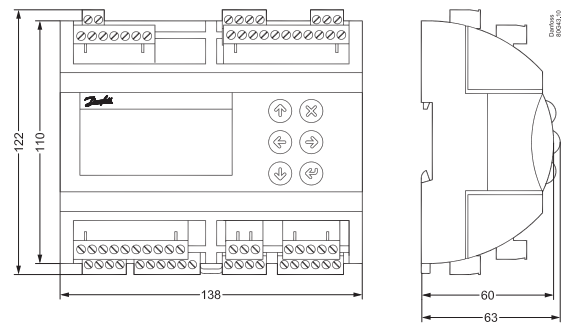
**Power supply | Fonte de energia | Stroomvoorziening
Source de courant | Fuente de alimentación**

AK-PC 572 24 V AC / DC 17 VA
EKE 1P 24 V AC / DC 7 – 20 VA

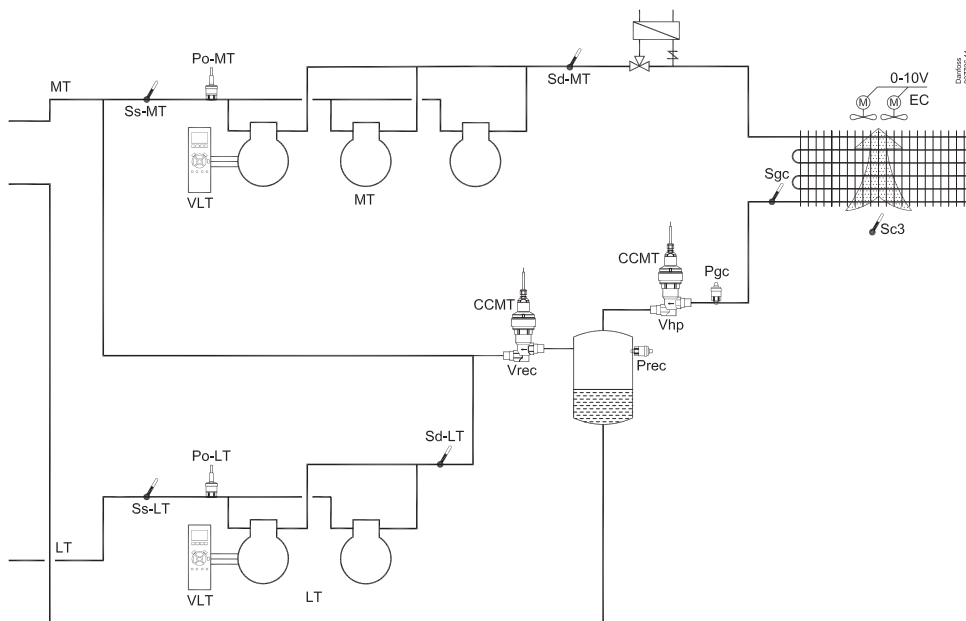


IP 20
-20 – 60 °C
(0 – 140 °F)
RH max. 90% non condensing

Dimension | Dimensão | Dimensie | Dimension | Dimensión



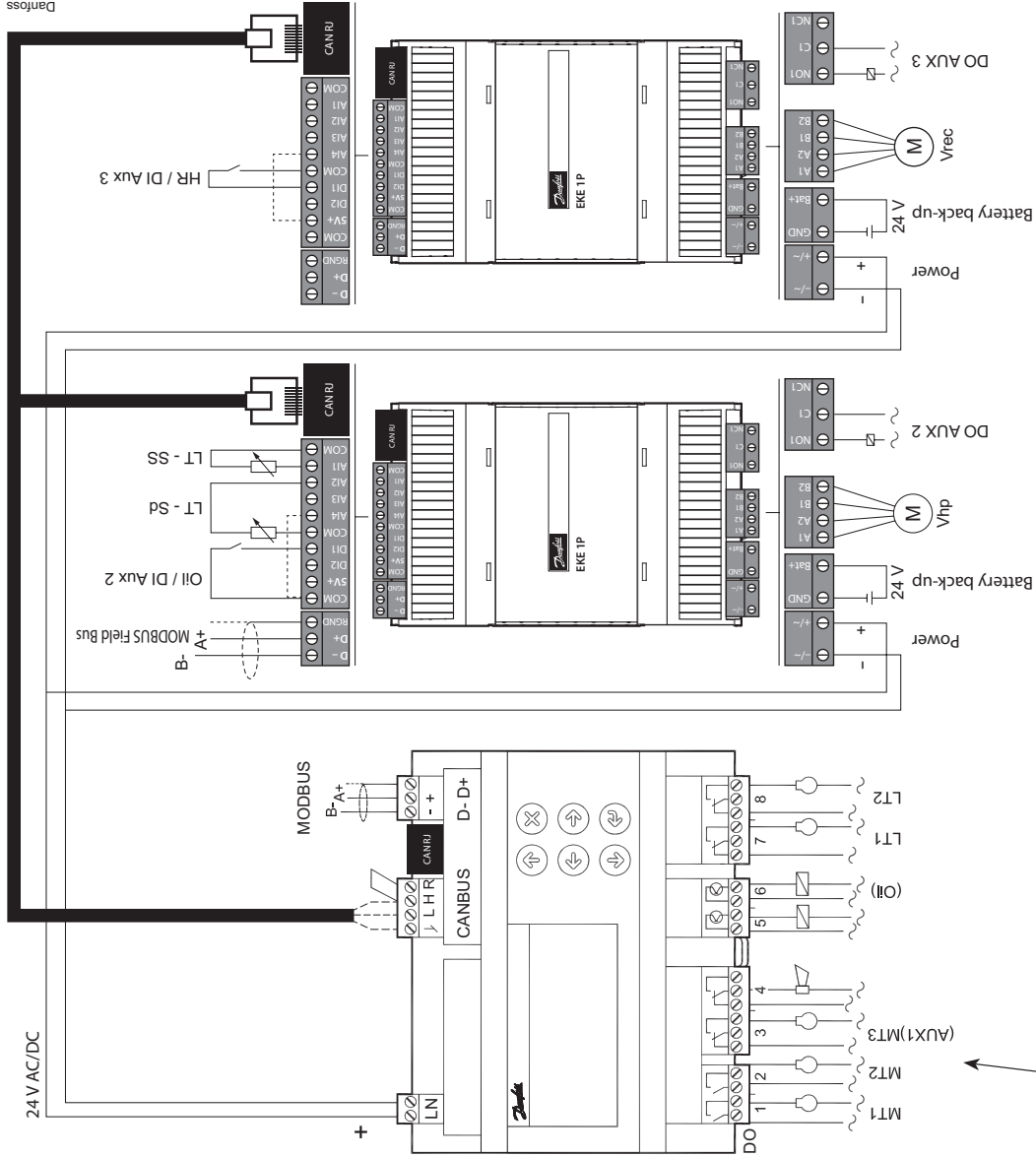
Principle | Princípio | Beginsel | Principe | Principio



Connections

80G386
Danfoss

Connection, lower level

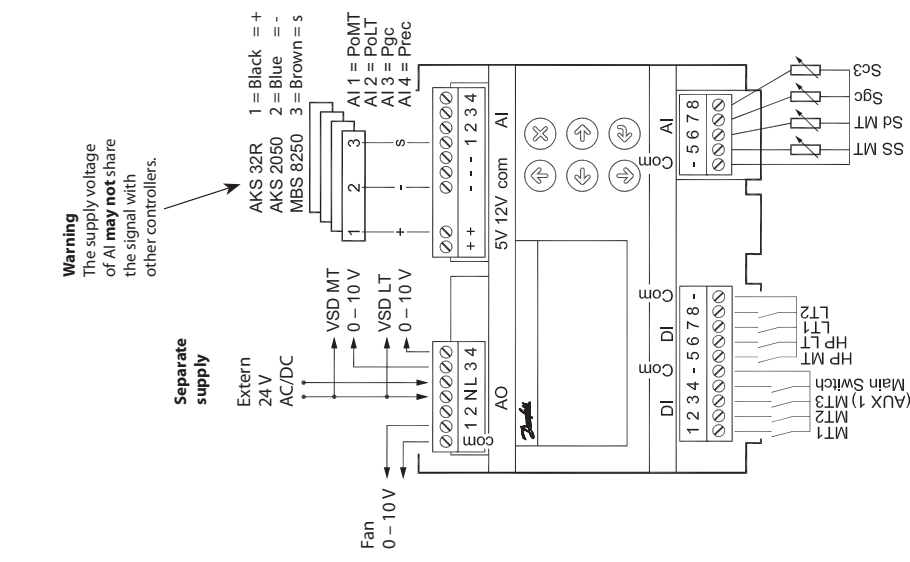


Important!
Wait before connecting the power supply to the modules!
In order to set the addresses 96 and 97, you must follow the recommended procedure. See page 4.

DO	DO1	DO2	DO3	DO4	DO5	DO6	DO7	DO8	Σ 1-8
I Max.	10 A	10 A	6 A	6 A	0.5 A	0.5 A	6 A	6 A	32 A
U	(3.5)	(3.5)	(4)	(4)	min. 50 mA loff < 1.5 mA	min. 50 mA loff < 1.5 mA	(4)	(4)	

All 24V or all 230V AC

Connection, upper level



Warning
The supply voltage of AI **may not** share the signal with other controllers.

- Separate supply**
- AKS 32R 1 = Black = +
 - AKS 2050 2 = Blue = -
 - MBS 8250 3 = Brown = s

Electric noise
Signal cables for sensors, DI inputs, data communication and display must be kept separate from high voltage (230 V) electric cables:
- Use separate cable trays
- Keep a distance between high voltage and signal cables of at least 10 cm
- Cables longer than 3 m at the DI input should be avoided

MAIN MODULE

AO - Analogue output, 3 pcs. AO1, AO3, AO4

Must be used if using frequency converters or EC motors.
Connect 24 V on N and L (separate power supply) Avoid earth fault current.

- Use double-insulated transformer. The secondary side must not be earthed.

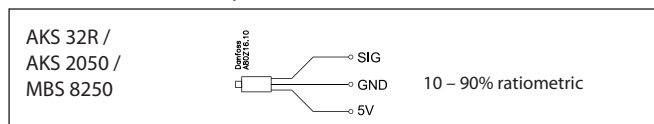
Obtain 0-10 volts from terminals Com-AO1, N-AO3 and N-AO4.

PAY ATTENTION TO THE POLARITY of N.

(AO3 and AO4 are galvanically isolated. AO1 is not).

AI - Analogue inputs

Pressure transmitters, 4 pcs. AI1 - AI4



Temperature sensors, 4 pcs. AI5 - AI8

• Pt 1000 ohm, AKS 11 or AKS 21.

DI - Digital switch inputs, 8 pcs. DI1 - DI8

The connection may be a shut-down or interruption function.

Select what is to be activated during configuration.

(DI3 can be used as an AUX1 input, but only if regulated with 2 MT compressors).

Supply

24 V AC or DC Class II is required.

AK-PC 572	17 VA
EKE 1P	20 VA

CANBUS

Communication to the high pressure module and to the receiver module

"L" to "L" and "H" to "H"

A jumper must be connected between "H" and "R".

Terminate on the AK-PC with a resistance of 120 ohm.

If mounting an external display, the termination must also be done at the display. See next page.

Important!

In order to establish communication with the extension modules, you must follow the recommended procedure. See next page.

MODBUS

It is important that the installation of the data communication cable is carried out correctly. See separate literature no. RC8AC...

Remember termination at the termination points.

DO - Digital outputs, 8 pcs. DO1-DO8

DO5 and DO6 are solid state relays. The outputs are used for connecting a Bitzer CR11. If a Bitzer CR11 is not being connected, output DO6 can be used for activation of an oil valve.

The relays are de-rated to the specified values.

The alarm relay will be driven under normal operation and will drop in the event of alarms and insufficient voltage to the controller.

(DO3 can be used as an AUX1 output, but only if regulated with 2 MT compressors).

HIGH PRESSURE MODULE

Supply voltage to high pressure module

The power supply can be taken from the main module.

Battery

Ensure that the valve closes if there is no supply voltage.

Stepper valve

FX ventil type CCMT.

Connector:

A1 5: WHITE

A2 6: BLACK

B1 7: RED

B2 8: GREEN

CANBUS

Data communication to the main module.

Sensor inputs

• Pt 1000 ohm, AKS 11 or AKS 21.

Contact input AUX 2

Signal from oil level,
or input for fan alarm or another alarm.

Relay output AUX 2

Activation of de-superheating or hot gas dump.

MODBUS

Data communication with other devices.

It is important that the installation of the data communication cable is performed correctly.

See separate literature no. RC8AC...

Remember termination at the termination points. Use a twisted pair shielded cable, but do not connect the shield to the EKE 1P.

RECEIVER MODULE

Supply voltage to high pressure module

The power supply can be taken from the main module.

Battery

Ensure that the valve closes if there is no supply voltage.

Stepper valve

FX valve type CCMT.

Connector:

A1 5: WHITE

A2 6: BLACK

B1 7: RED

B2 8: GREEN

CANBUS

Data communication to the main module.

The section must be terminated using a 120 ohm resistor.

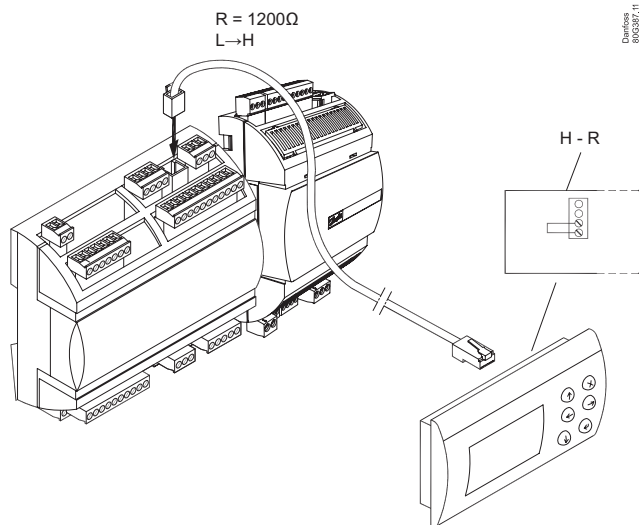
Contact input AUX 3

Signal from heat recovery,
or input for fan alarm or another alarm.

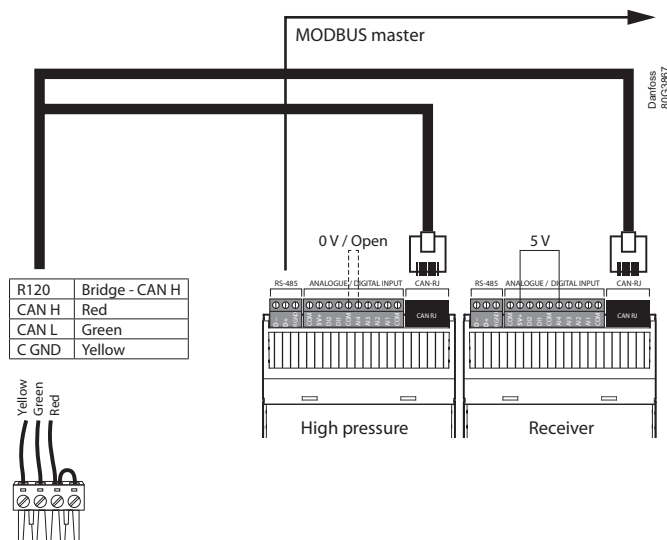
Relay output AUX 3

Activation of heat recovery,
or AUX 3 output for de-superheating or hot gas dump.

External display

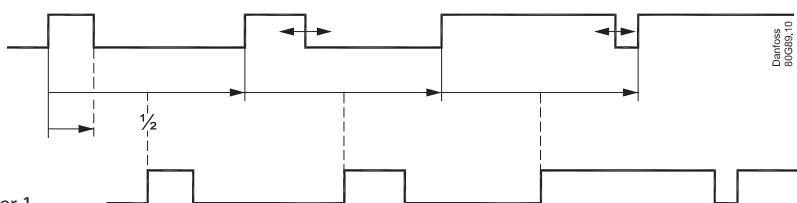
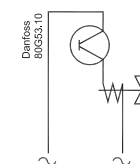


Extension modules



Bitzer CR11

The pulse signal can also be used to control one of the CR11 with 2 unloaders (4 cylinders' version). Compressor capacity can be controlled from 10 to 100% depending on the pulsation of the unloaders. The unloaders are connected to DO5 and DO6. Connect compressor relay to DO-MT1.



Unloader 2 follows unloader 1 but is offset a 1/2 period.

Important

Read the following before you connect the controller and the two valve modules to the supply voltage.

The EKE 1P is pre-configured to determine the extension module mode based on the AI4 status of the EKE 1P:

AI4 Open circuit: high pressure module
AI4 short circuit to 5V: receiver module

Alternatively the EKE 1P configuration may be set by connecting a graphical display to the EKE 1P. See separate EKE 1P documentation.

If you wish to check the addresses of the two valve modules, you should carry out the following:

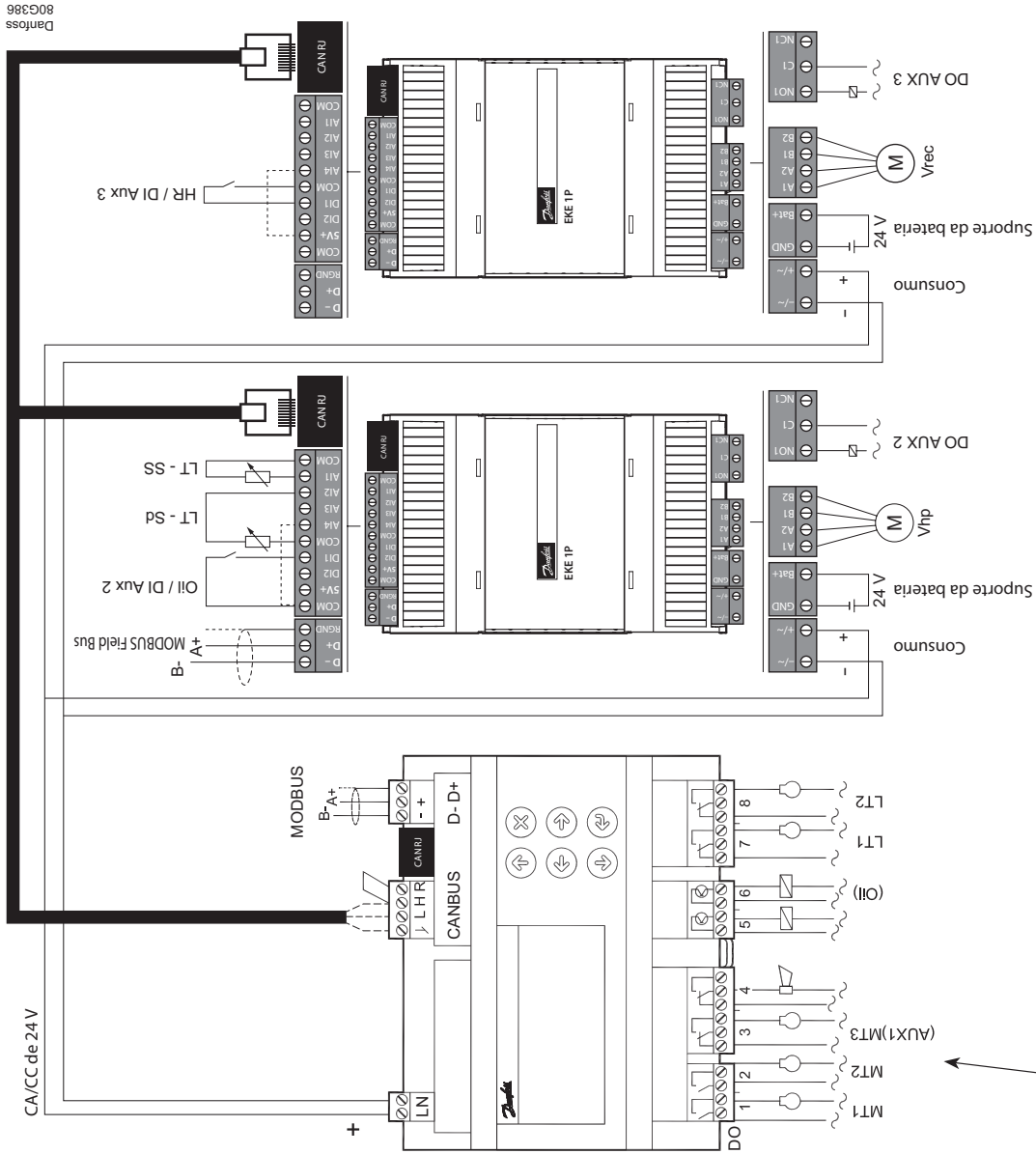
1. Connect all modules to the power supply.
2. Immediately press on both the "X" and "Enter" buttons while the controller is starting up.
3. Find the display "CAN SETTINGS" > "ACTIVE NODES"



The two 1-digits represent the addresses 96 (HP module) and 97 (Receiver module) respectively. If you remove the connection to a valve module, the display of the address will also disappear.

Conexões

Conexão, nível inferior

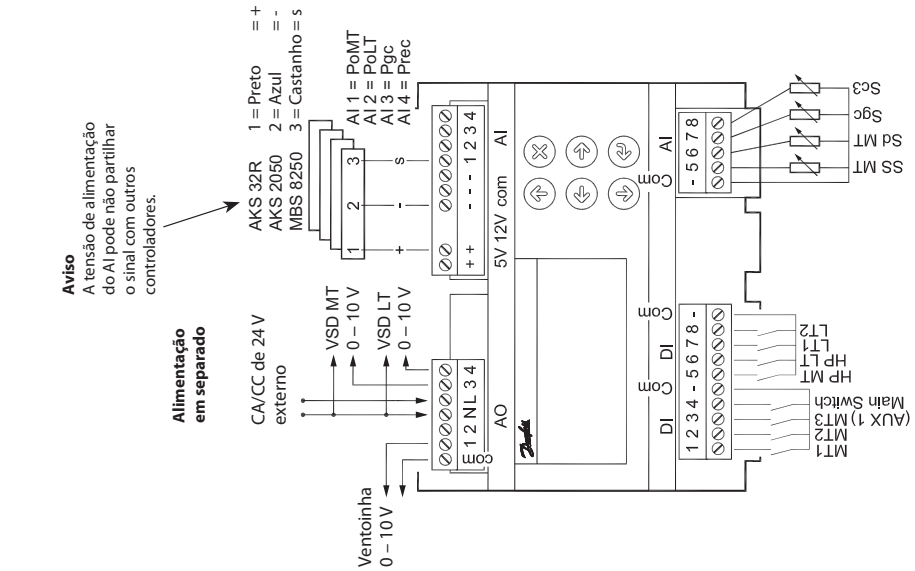


Importante!
 Espere antes de conectar a fonte de alimentação aos módulos!
 Para definir os endereços 96 e 97, é preciso seguir o procedimento recomendado. Consulte a página 7.

DO	DO1	DO2	DO3	DO4	DO5	DO6	DO7	DO8	Σ I-8
I Max.	10 A	10 A	6 A	6 A	0.5 A	0.5 A	6 A	6 A	32 A
U	(3,5)	(3,5)	(4)	(4)	min. 50 mA loff < 1,5 mA	min. 50 mA loff < 1,5 mA	(4)	(4)	

Tudo 24 V ou tudo 230 V CA

Conexão, nível superior



Aviso
 A tensão de alimentação do AI pode não partilhar o sinal com outros controladores.

Alimentação em separado

Ruído elétrico
 Cabos de sinal para sensores, entradas DI, comunicação de dados e display devem ser mantidos separados de outros alta tensão (230 V) cabos elétricos:
 - Use condutores de cabos separados
 - Manter uma distância entre os cabos de alta tensão e de sinal de pelo menos 10 cm
 - Cabos de extensão superior a 3 m na entrada DI devem ser evitados.

MÓDULO PRINCIPAL

AO - Saída analógica, 3 pçs. AO1, AO3, AO4

Deve ser usada ao usar conversores de frequência ou motores EC. Conecte 24 V em N e L (fonte de alimentação separada) Evite a corrente de falha de aterramento.

- Use um transformador com isolamento duplo. O lado secundário não deve ser aterrado.

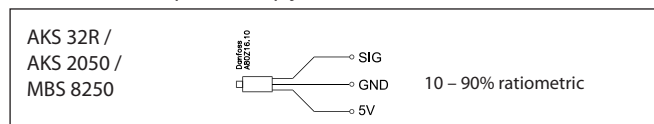
Obtenha 0-10 volts dos terminais Com-AO1, N-AO3 e N-AO4.

PRESTE ATENÇÃO À POLARIDADE de N.

(AO3 e AO4 são isolados galvanicamente. AO1 não é).

AI - Entradas analógicas

Transmissores de pressão, 4 pçs. AI1 - AI4



Sensores de temperatura, 4 pçs. AI5 - AI8

• Pt 1000 ohm, AKS 11 ou AKS 21.

DI - Entradas de interruptores digitais, 8 pçs. DI1 - DI8

A conexão pode ser um desligamento ou função de interrupção.

Selecione o que deverá ser ativado durante a configuração.

(DI3 pode ser usada como entrada AUX1, mas apenas se regulada com 2 compressores MT).

Fonte de energia

24 V c.a. ou c.c. Classe II obrigatória.

AK-PC 572 17 VA

EKE 1P 20 VA

CANBUS

Comunicação com o módulo de alta pressão e com o módulo receptor

"L" a "L" e "H" a "H"

É necessário conectar um jumper entre "H" e "R".

Finalize no AK-PC com uma resistência de 120 ohm.

Se montar um monitor externo, a finalização também deve ser efetuada no monitor. Veja a página seguinte.

Importante!

Para estabelecer comunicação com os módulos de extensão, deve seguir o procedimento recomendado. Veja a página seguinte.

MODBUS

É importante que a instalação do cabo de comunicação de dados seja realizada corretamente. Consulte a literatura separada n° RC8AC...

Lembre-se: terminação nos pontos de terminação.

DO - Saídas digitais, 8 pçs. DO1-DO8

DO5 e DO6 são relés de estado sólido. As saídas são usadas para conectar um Bitzer CR11. Se não for conectado um Bitzer CR11, a saída DO6 pode ser usada para ativação de uma válvula de óleo. Os relés são reduzidos aos valores especificados.

O relé de alarmes será acionado durante a operação normal e desarmará em caso de alarmes e de tensão insuficiente para o controlador.

(DO3 pode ser usada como saída AUX1, mas apenas se regulada com 2 compressores MT).

MÓDULO DE ALTA PRESSÃO

Tensão de alimentação para o módulo de alta pressão

A fonte de alimentação pode ser tirada do módulo principal.

Bateria

Certifique-se de que a válvula feche se não houver tensão de alimentação.

Válvula de passo

Válvula FX tipo CCMT.

Conector:

A1 5: BRANCO

A2 6: PRETO

B1 7: Vermelho

B2 8: VERDE

CANBUS

Comunicação de dados ao módulo principal.

Entradas de Sensores

• Pt 1000 ohm, AKS 11 ou AKS 21.

Entrada de contato AUX2

Sinal do nível de óleo,

ou entrada para o alarme de ventilador ou outro alarme.

Saída do relé AUX 2

Ativação do dessuperaquecimento ou despejo de gás quente.

MODBUS

Comunicação de dados com outros dispositivos.

É importante que a instalação do cabo de comunicação de dados seja efetuada corretamente.

Consulte o documento em separado n.º RC8AC...

Não se esqueça da finalização em ambos os pontos de finalização.

Utilize um cabo blindado de fios entrelaçados, mas não ligue a blindagem ao EKE 1P.

MÓDULO RECEPTOR

Tensão de alimentação para o módulo de alta pressão

A fonte de alimentação pode ser tirada do módulo principal.

Bateria

Certifique-se de que a válvula feche se não houver tensão de alimentação.

Válvula de passo

Válvula FX tipo CCMT.

Conector:

A1 5: BRANCO

A2 6: PRETO

B1 7: Vermelho

B2 8: VERDE

CANBUS

Comunicação de dados ao módulo principal.

A seção precisa ser terminada com o uso de um resistor de 120 ohms.

Entrada de contato AUX 3

Sinal da recuperação de calor,

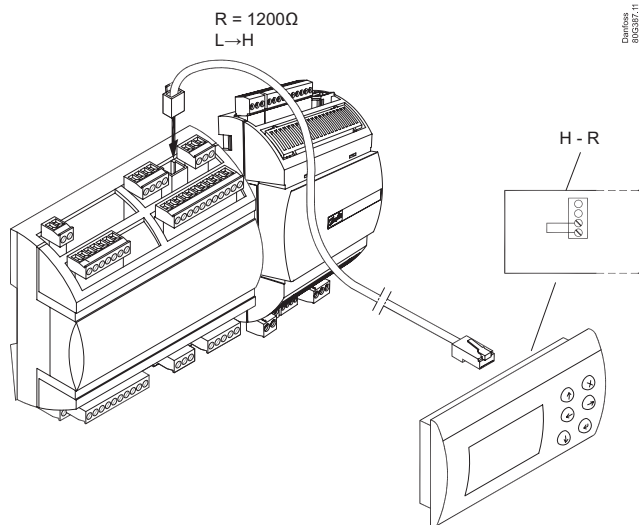
ou entrada para o alarme de ventilador ou outro alarme.

Saída do relé AUX 3

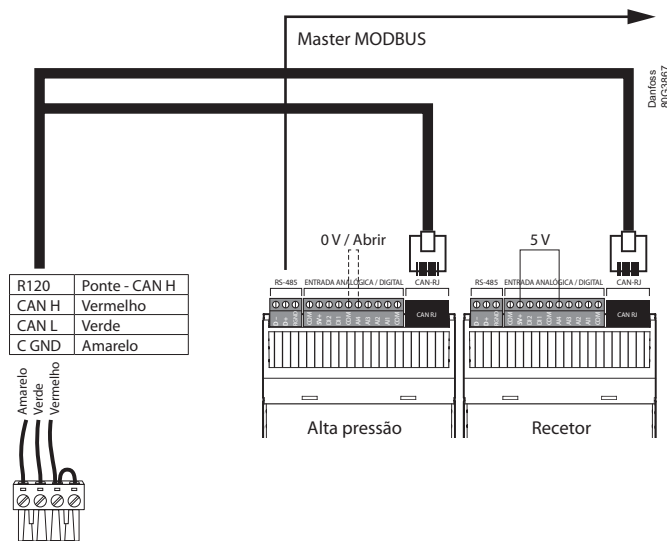
Ativação da recuperação de calor,

ou saída AUX 3 para dessuperaquecimento ou despejo de gás quente.

Display externo

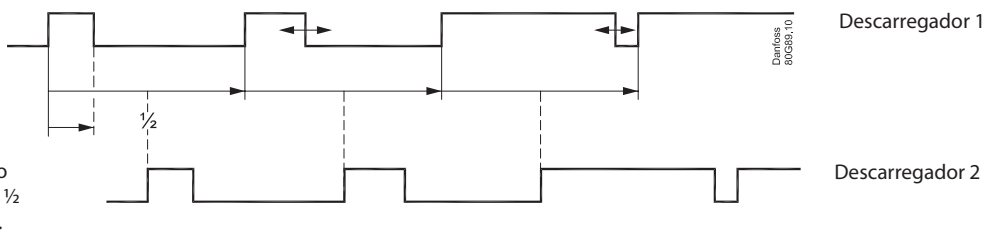
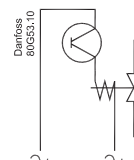


Módulos de extensão



Bitzer CR11

O sinal de pulso também pode ser utilizado para controlar um dos CR11 com 2 descarregadores (versão com 4 cilindros). A capacidade do compressor pode ser controlada de 10 a 100%, dependendo da pulsação dos descarregadores. O descarregador está ligado a DO5 ou DO6. Conecte o relé do compressor a MT1.



Importante

Leia o que se segue antes de conectar o controlador e os dois módulos de válvula à tensão de alimentação.

Caso queira verificar os endereços dos dois módulos de válvula, faça o seguinte:

1. conecte todos os módulos à fonte de alimentação
2. Pressione imediatamente os botões "X" e "Enter" enquanto o controlador estiver iniciando.
3. Encontre a visualização "CAN SETTINGS" > "ACTIVE NODES"

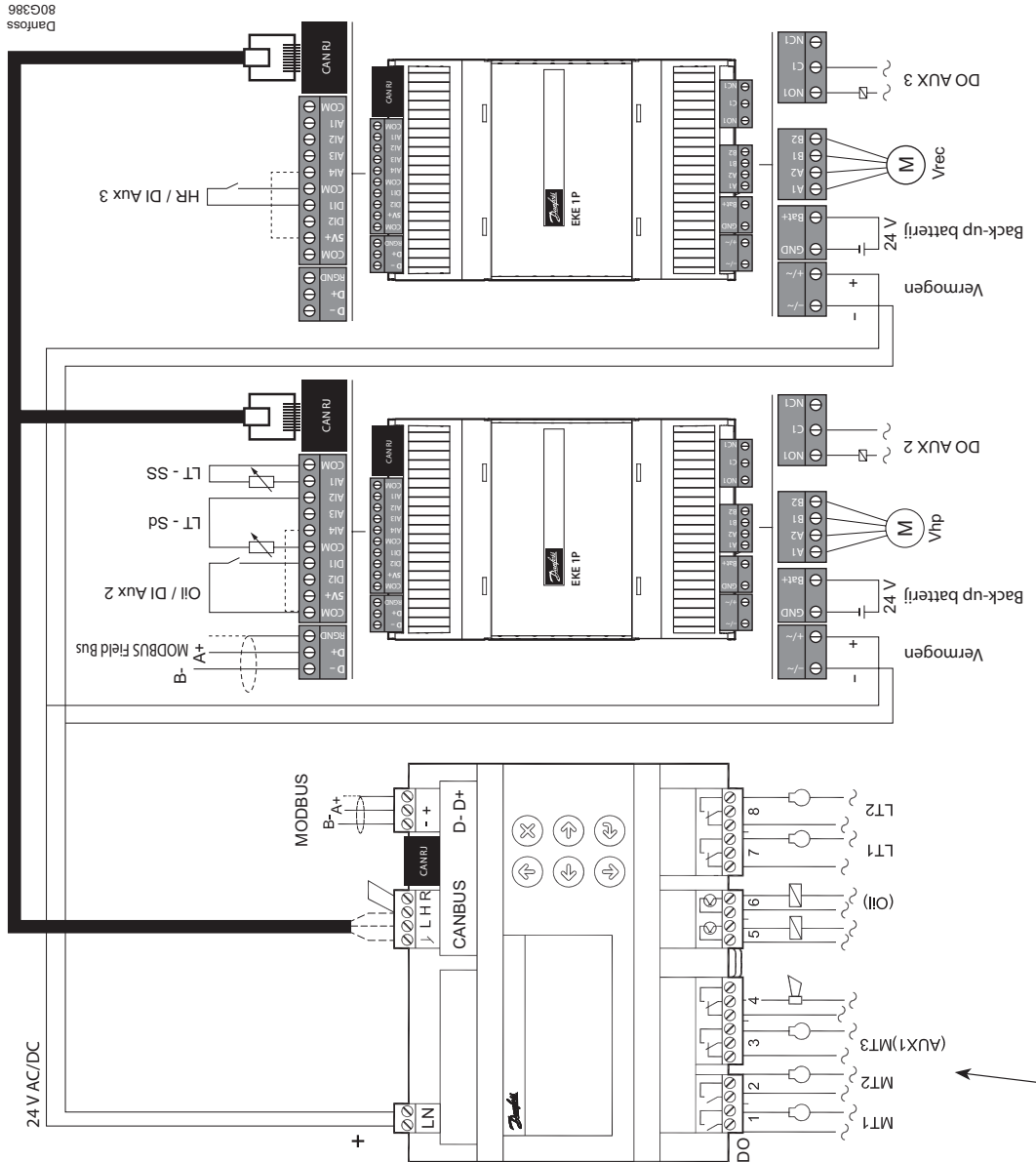


Os dois dígitos 1 representam os endereços 96 (módulo HP) e 97 (módulo recetor) respetivamente. Se a conexão com um módulo de válvula for removida, a visualização do endereço também desaparecerá.

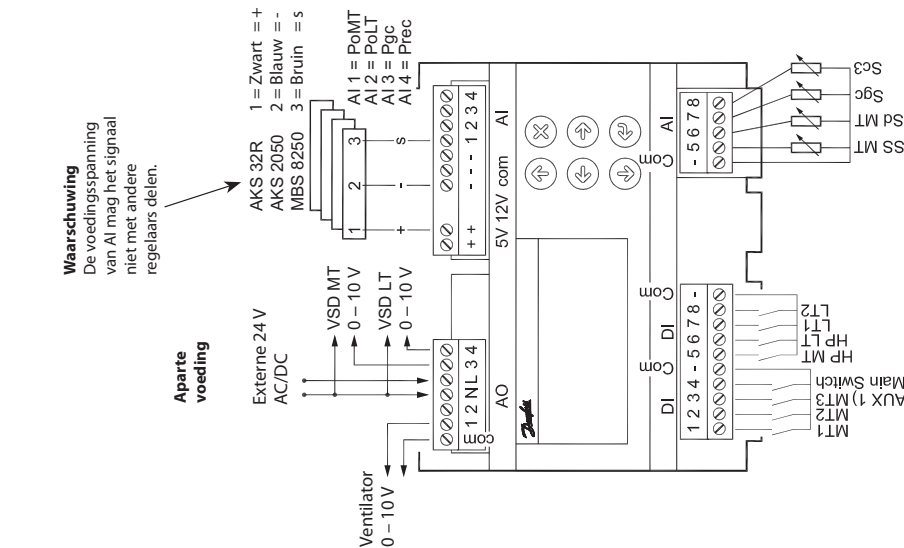
DEUTSCH

Anschluss

Verbindung, untere Ebene



Verbindung, obere Ebene



Waarschuwing
De voedingsspanning van AI mag het signaal niet met andere regelaars delen.

Aparte voeding

- AKS 32R 1 = Zwart = +
- AKS 2050 2 = Blauw = -
- MBS 8250 3 = Bruin = s

- AI 1 = PoMT
- AI 2 = PoLT
- AI 3 = Pgc
- AI 4 = Prec

Ventilator
0 - 10V

Funkstörung

- Signalkabeln für Fühler, DI-Eingängen, Datenkommunikation und Display sind getrennt von Hoch Spannungs (230 V) Elektrokabeln zu verlegen:
- Separate Kabeltröge verwenden.
- Zwischen den Hochspannungs- und Signal-Kabeln einen Abstand von mindestens 10 cm halten.
- Bei DI-Eingängen Kabel länger als 3 m vermeiden.

Wichtig!

Warten Sie, bevor Sie die Spannungsversorgung an die Module anschließen. Sie müssen wie folgt vorgehen, um die Adressen 96 und 97 zu festzulegen. Siehe Seite 11.

DO	DO1	DO2	DO3	DO4	DO5	DO6	DO7	DO8	Σ I-8
I Max.	10 A (3,5)	10 A (3,5)	6 A (4)	6 A (4)	0,5 A	0,5 A	6 A (4)	6 A (4)	32 A
U									

Alle 24 V oder alle 230 V AC

HAUPTMODUL

AO -analoger Ausgang, 3 Stück AO1, AO3, AO4

Müssen verwendet werden, wenn Frequenzumrichter oder EC-Motoren eingesetzt werden.

Schließen Sie 24 V an N und L (separate Versorgungsspannung) an. Vermeiden Sie einen Erdschlussstrom.

- Verwenden Sie doppelt isolierte Transformatoren. Die sekundäre Seite darf nicht geerdet werden.

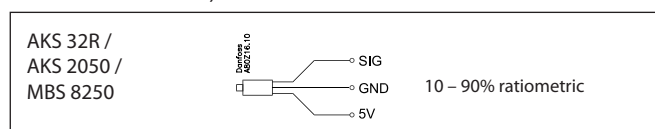
0-10 Volt erhalten Sie von den Klemmen Com-AO1, N-AO3 und N-AO4.

ACHTEN SIE AUF DIE POLARITÄT von N.

(AO3 und AO4 sind galvanisch getrennt, AO1 nicht).

AI - analoge Eingänge

Druckmessumformer, 4 Stück AI1 – AI4



Temperaturfühler, 4 Stück AI5 – AI8

• Pt 1000 Ohm, AKS 11 oder AKS 21.

DI - digitale Schalteingänge, 8 Stück DI1 – DI8

Der Anschluss kann als Ausschalt- oder Unterbrechungsfunktion erfolgen. Wählen Sie während der Konfiguration, was aktiviert wird.

(DI3 kann als Eingang AUX1 verwendet werden, aber nur bei Regelung mit 2 MT-Verdichtern).

Spannungsversorgung

24 V Wechsel- oder Gleichspannung Klasse II ist erforderlich.

AK-PC 572 17 VA

EKE 1P 20 VA

CANBUS

CKommunikation zum Hochdruckmodul und Empfängermodul „L“ an „L“ und „H“ an „H“

Zwischen „H“ und „R“ muss eine Brücke angeschlossen werden.

Sluit af op de AK-PC met een weerstand van 120 ohm.

Bij montage van een externe display moet de afsluiting ook bij de display gebeuren. Zie de volgende pagina.

Belangrijk!

Om communicatie met de uitbreidingsmodules tot stand te brengen moet u de aanbevolen procedure volgen. Zie de volgende pagina.

MODBUS

Das Datenübertragungskabel ist unbedingt korrekt anzuschließen. Siehe separate dokumentation Nr. RC8AC...

Denken Sie an die Terminierung an den Terminierungspunkten.

DO - digitale Ausgänge, 8 Stück DO1-DO8

DO5 und DO6 sind Halbleiterrelais. Die Ausgänge werden für den Anschluss eines Bitzer CR11 verwendet. Wenn kein Bitzer CR11 angeschlossen wird, kann der Ausgang DO6 für die Aktivierung eines Ölventils verwendet werden.

Die Relais wurden auf vorgegebene Werte heruntergeregelt.

Das Alarmrelais wird im normalen Betrieb aktiviert und fällt bei Alarmen und ungenügender Spannungsversorgung des Reglers ab.

(DO3 kann als Ausgang AUX1 verwendet werden, aber nur bei Regelung mit 2 MT-Verdichtern).

HOCHDRUCKMODUL

Versorgungsspannung zum Hochdruckmodul

Die Versorgungsspannung kann vom Hauptmodul genommen werden.

Batterie

Achten Sie darauf, dass das Ventil schließt, sobald keine Spannung anliegt.

Schrittmotorventil

FX Ventiltyp CCMT.

Anschluss:

A1 5: WEISS

A2 6: SCHWARZ

B1 7: Rot

B2 8: GRÜN

CANBUS

Datenübertragung zum Hauptmodul.

Fühlereingänge

• Pt 1000 Ohm, AKS 11 oder AKS 21.

Kontakt Eingang AUX 2

Signal von Ölstand

oder Eingang für Lüfteralarm oder anderen Alarm.

Relaisausgang AUX 2

Aktivierung der Enthitzung oder Heißgasentladung.

MODBUS

Datacommunicatie met andere apparaten.

Het is belangrijk dat de datacommunicatiekabel correct is aangesloten.

Zie de aparte documentatie met nummer RC8AC...

Vergeet de afsluiting bij de afsluitpunten niet.

Gebruik een afgeschermd kabel met getwiste aderen, maar verbind de afscherming niet met de EKE 1P.

EMPFÄNGERMODUL

Versorgungsspannung zum Hochdruckmodul

Die Versorgungsspannung kann vom Hauptmodul genommen werden.

Batterie

Achten Sie darauf, dass das Ventil schließt, sobald keine Spannung anliegt.

Schrittmotorventil

FX Ventiltyp CCMT.

Anschluss:

A1 5: WEISS

A2 6: SCHWARZ

B1 7: Rot

B2 8: GRÜN

CANBUS

Datenübertragung zum Hauptmodul.

Dieser Abschnitt muss mit einem 120-Ohm-Widerstand abgeschlossen werden.

Kontakt Eingang AUX 3

Signal von Wärmerückgewinnung

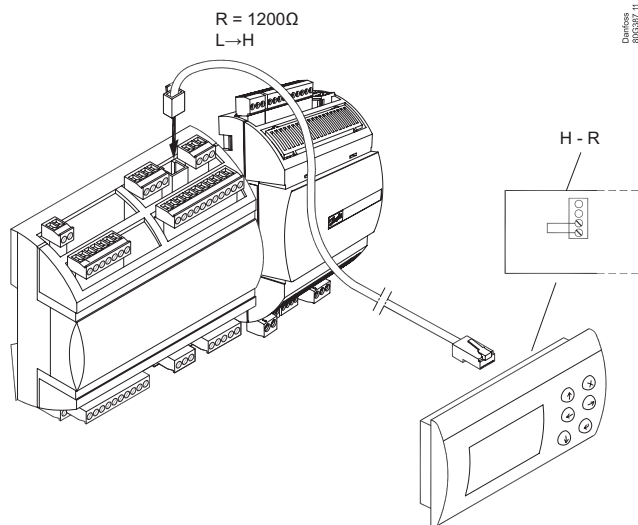
oder Eingang für Lüfteralarm oder anderen Alarm.

Relaisausgang AUX 3

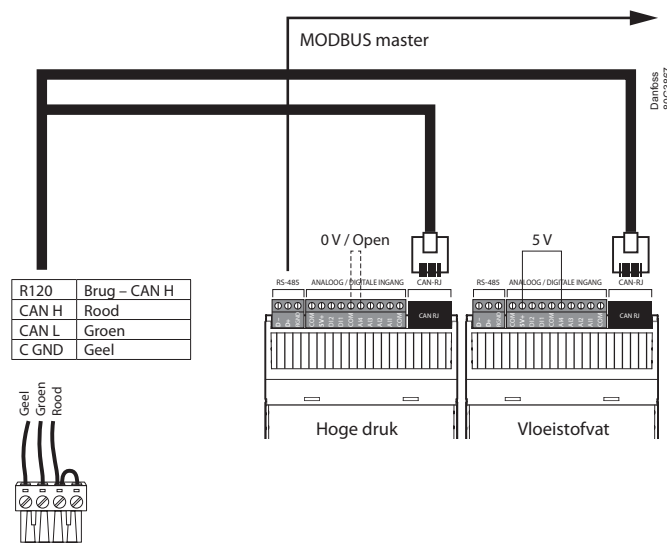
Aktivierung der Wärmerückgewinnung

oder Ausgang AUX 3 für Enthitzung oder Heißgasentladung.

Externes Display



Uitbreidingsmodules

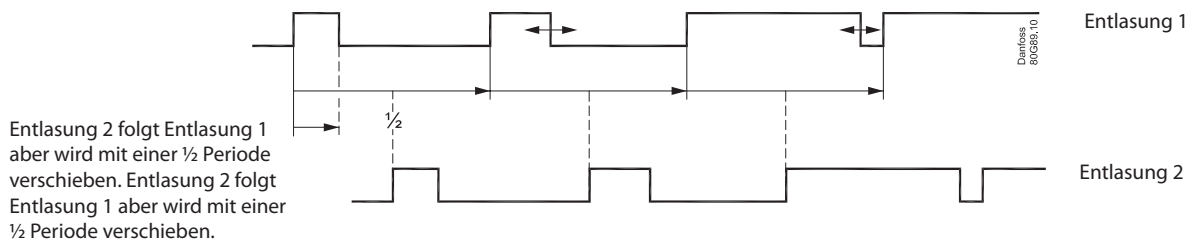
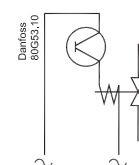


Bitzer CRII

Das Puls-signal kann auch dazu verwendet werden, um einen CRII-Verdichter mit zwei Entlastungsventile zu regeln. (4 Zylinder Version)

Die Verdichterleistung kann von 10 bis 100% regeln abhängig von der Pulsierung der Entlastungsventile. Die Entlastungsventile sind mit einem DO5 oder einem DO6 verbunden.

Schließen Sie das Verdichterrelais an MT1 an.



Wichtig

Lesen Sie die nachfolgenden Informationen, bevor Sie den Regler und die zwei Ventilmodule an die Spannungsversorgung anschließen.

Um die Adressen der beiden Ventilmodule zu überprüfen, gehen Sie wie folgt vor:

1. Schließen Sie alle Module an die Spannungsversorgung an..
2. Drücken Sie dann sofort die Tasten „X“ und „Enter“, während der Regler hochfährt.
3. Öffnen Sie das Display „CAN SETTINGS“ > „ACTIVE NODES“ (CAN-EINSTELLUNGEN > AKTIVE KNOTEN)

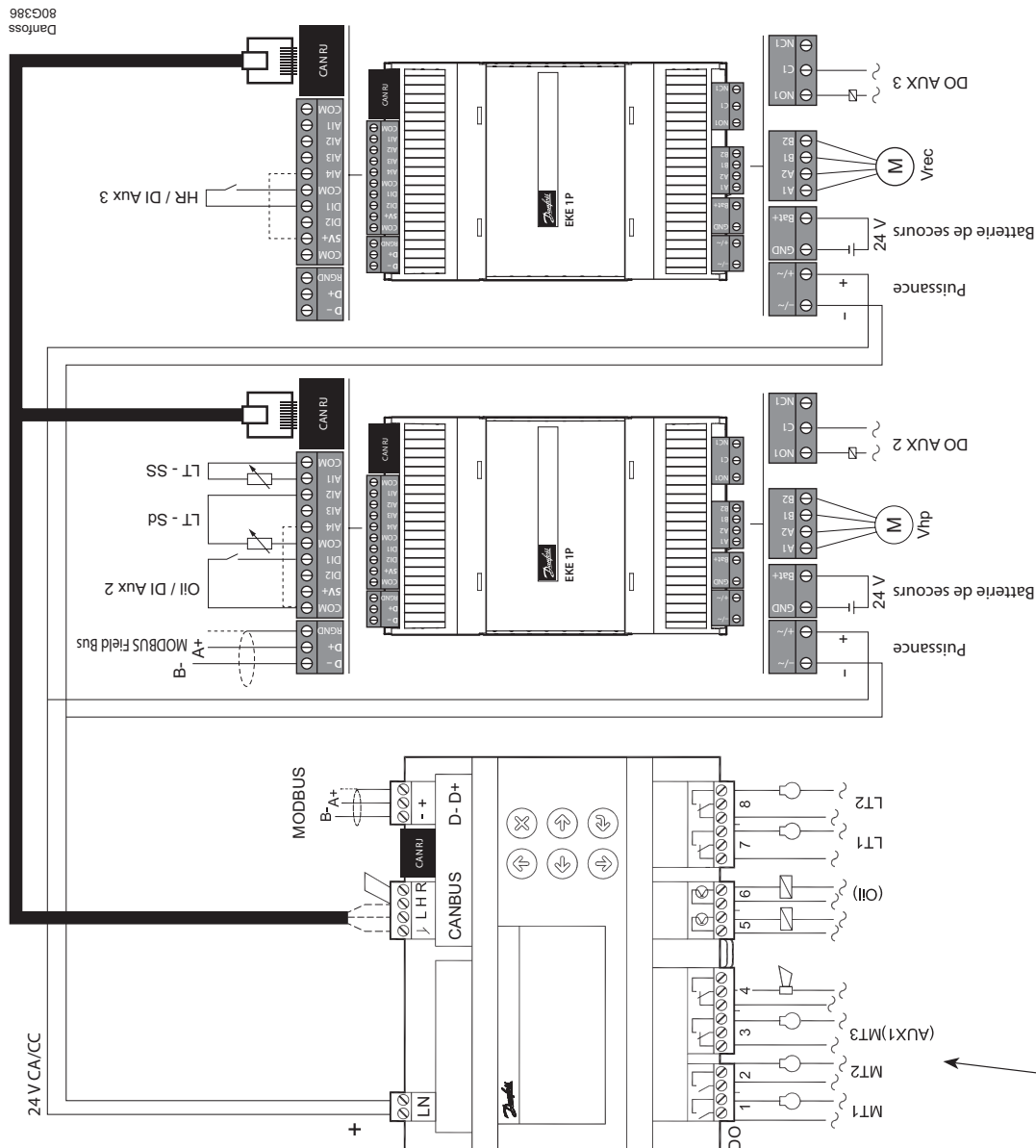


De twee 1-cijfers staan respectievelijk voor de adressen 96 (HP-module) en 97 (Vloeistofvatmodule).

Wenn Sie die Verbindung zu einem Ventilmodul trennen, wird auch die Anzeige der Adresse ausgeblendet.

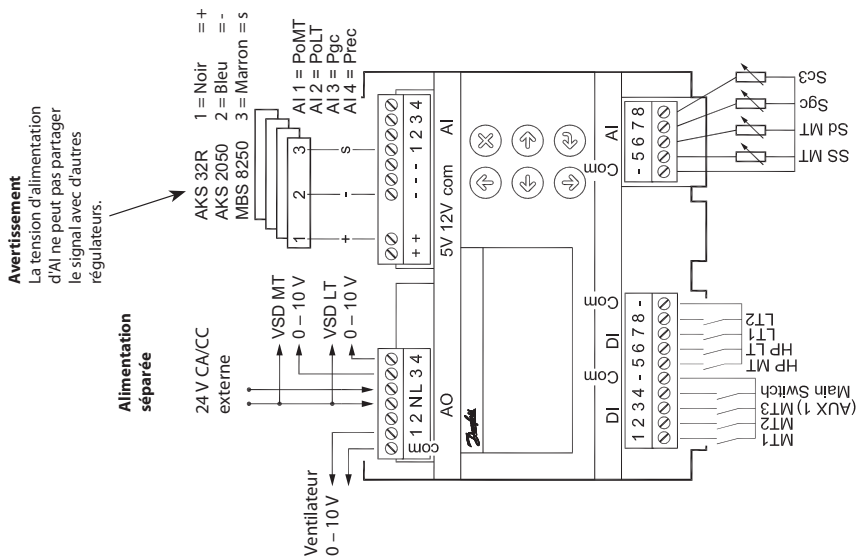
Raccordements

Connexion, niveau inférieur



Danfoss 80G386

Connexion, niveau supérieur



Avvertissement
La tension d'alimentation d'AI ne peut pas partager le signal avec d'autres régulateurs.

Alimentation séparée

- AKS 32R 1 = Noir = +
- AKS 2050 2 = Bleu = -
- MBS 8250 3 = Marron = s

- AI 1 = PoMT
- AI 2 = PoLT
- AI 3 = Poc
- AI 4 = Prec

Phénomènes de parasitage
Les câbles des sondes, des entrées DI, de la transmission de données et l'affichage doivent être séparés de la haute tension
(230V) des câbles électriques:
- utiliser des chemins de câble séparés
- maintenir une distance d'au moins 10 cm entre les câbles de haute tension et de signal
- Câbles supérieurs à 3 m à l'entrée DI doivent être évités

Important!
Patienter avant de brancher l'alimentation sur les modules !
Pour régler les adresses 96 et 97, suivre la procédure conseillée. Voir page 13.

DO	DO1	DO2	DO3	DO4	DO5	DO6	DO7	DO8	Σ I-8
I Max.	10 A (3,5)	10 A (3,5)	6 A (4)	6 A (4)	0,5 A min. 50 mA loff < 1,5 mA	0,5 A min. 50 mA loff < 1,5 mA	6 A (4)	6 A (4)	32 A
U	Tous 24 V ou tous 230 V c.a.								

MODULE PRINCIPAL

AO - 3 sorties analogiques. AO1, AO3, AO4

Doivent être utilisées en présence de variateurs de fréquence ou de moteurs EC.

Brancher 24 V sur N et L (alimentation distincte). Éviter le courant de défaut à la terre.

- Utiliser un transformateur à double isolation. Le côté secondaire ne doit pas être mis à la terre.

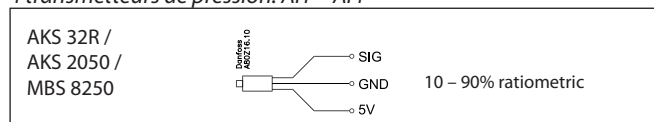
Obtenir 0-10 V des bornes Com-AO1, N-AO3 et N-AO4.

VEILLER À LA POLARITÉ DE N.

(AO3 et AO4 sont isolés galvaniquement. pas AO1).

AI - Entrées analogiques

4 transmetteurs de pression. AI1 – AI4



4 sondes de température. AI5 – AI8

• Pt 1000 ohm, AKS 11 ou AKS 21.

DI - 8 entrées digitales DI1 – DI8

La connexion peut être une fonction d'arrêt ou d'interruption.

Sélectionner ce qu'il faut activer pendant la configuration.

(possibilité d'utiliser DI3 en entrée AUX1, mais uniquement si régulée avec 2 compresseurs MT).

Alimentation

24 V c.a. ou c.c. Classe II requise.

AK-PC 572	17 VA
EKE 1P	20 VA

CANBUS

Communication sur le module haute pression et le module récepteur.

« L » sur « L » et « H » sur « H »

Il faut brancher un cavalier entre « H » et « R ».

Effectuez la terminaison de l'AK-PC avec une résistance de 120 ohm.

En cas de montage d'un affichage externe, la terminaison doit également se faire sur l'affichage. Voir page suivante.

Important !

Pour établir une communication avec les modules d'extension, vous devez suivre la procédure recommandée. Voir page suivante.

MODBUS

Il est important que l'installation du câble du bus de communication soit effectuée correctement. Voir documentation spécifique réf. RC8AC...

N'oubliez pas la terminaison aux points de terminaison.

DO - 8 sorties digitales DO1-DO8

DO5 et DO6 sont des relais à semi-conducteurs. Les sorties sont utilisées pour brancher un Bitzer CR11. Si aucun Bitzer CR11 n'est raccordé, il est possible d'utiliser la sortie DO6 pour activer une soupape d'huile.

Les relais sont déclassés vers les valeurs spécifiées.

Le relais d'alarme sera activé en fonctionnement normal et désactivé en cas d'alarmes et de tension insuffisante sur le régulateur.

(possibilité d'utiliser DO3 en sortie AUX1, mais uniquement si régulée avec 2 compresseurs MT).

MODULE HAUTE PRESSION

Alimentation sur module haute pression

L'alimentation peut s'effectuer via le module principal.

Batterie

Vérifier que la vanne se ferme lorsque l'appareil n'est pas sous tension.

Vanne pas à pas

Vanne FX type CCMT.

Connecteurs :

A1 5: BLANC

A2 6: NOIR

B1 7: Rouge

B2 8: VERT

CANBUS

Bus de communication sur module principal.

Capteurs d'entrée

• Pt 1000 ohm, AKS 11 ou AKS 21.

Entrée contact AUX 2

Signal de niveau d'huile,

ou entrée pour alarme ventilateur ou autre.

Sortie de relais AUX 2

Activation de désurchauffe ou décharge de gaz chaud.

MODBUS

Bus de communication avec d'autres régulateurs.

Il est important que l'installation du câble du bus de communication soit effectuée correctement.

Voir la documentation spécifique réf. RC8AC...

N'oubliez pas la terminaison aux points de terminaison.

Utilisez une paire de câble blindé tordue, mais ne connectez pas le blindage à l'EKE 1P.

MODULE RÉCEPTEUR

Alimentation sur module haute pression

L'alimentation peut s'effectuer via le module principal.

Batterie

Vérifier que la vanne se ferme lorsque l'appareil n'est pas sous tension.

Vanne pas à pas

Vanne FX type CCMT.

Connecteurs :

A1 5: BLANC

A2 6: NOIR

B1 7: Rouge

B2 8: VERT

CANBUS

Bus de communication sur module principal.

La terminaison de la section doit être effectuée à l'aide d'une résistance de 120 ohms.

Entrée contact AUX 3

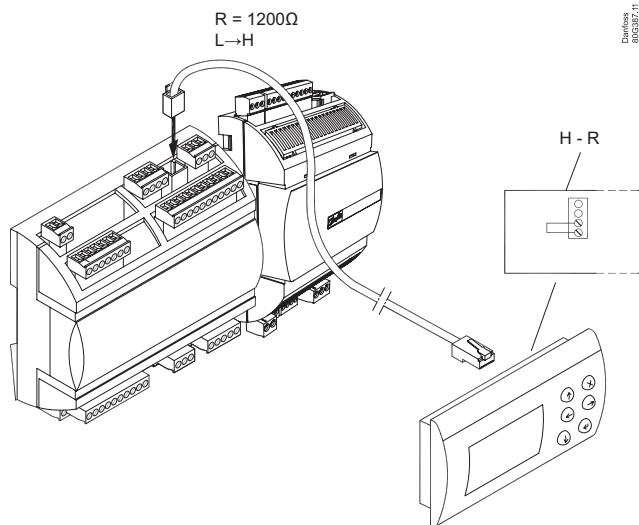
Signal de récupération de chaleur, ou entrée pour alarme ventilateur ou autre.

Sortie de relais AUX 3

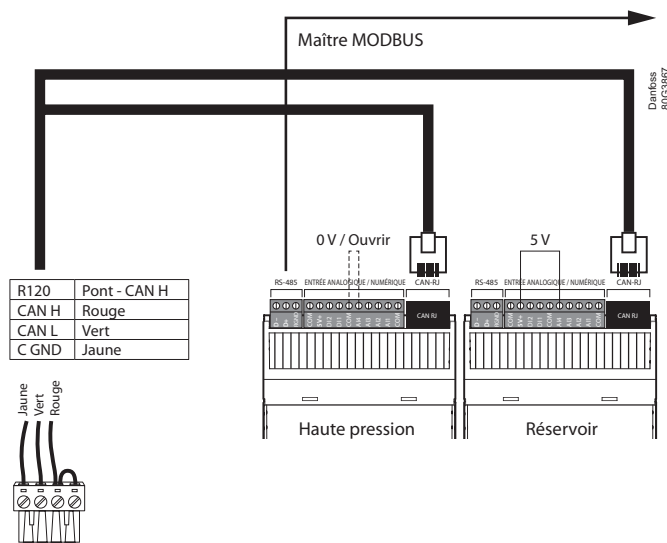
Activation de récupération de chaleur,

ou sortie AUX 3 pour désurchauffe ou décharge de gaz chaud.

Affichage externe



Modules d'extension

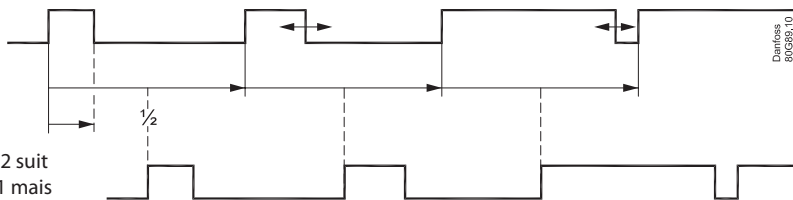
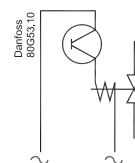


Bitzer CR11

Le signal pulse peut aussi servir à régler un compresseur CR11 avec deux vannes de réduction de puissance. (4 cylindre version).

La capacité du compresseur peut être réglée de 10 à 100 % en fonction des impulsions des réductions de puissance. Le réducteur de puissance est connecté à DO5 ou DO6.

Brancher le relais du compresseur sur MT1.



La réduction de puissance 2 suit la réduction de puissance 1 mais avec un décalage d'une demi-période.

Important

Avant de brancher le régulateur et les deux modules à vanne sur l'alimentation, lire ce qui suit.

Pour vérifier les adresses des deux modules à vanne, procéder comme suit :

1. Brancher tous les modules sur la prise d'alimentation.
2. Appuyer immédiatement sur les boutons « X » et « Enter » au démarrage du régulateur.
3. Rechercher l'affichage « CAN SETTINGS » > « ACTIVE NODES ».

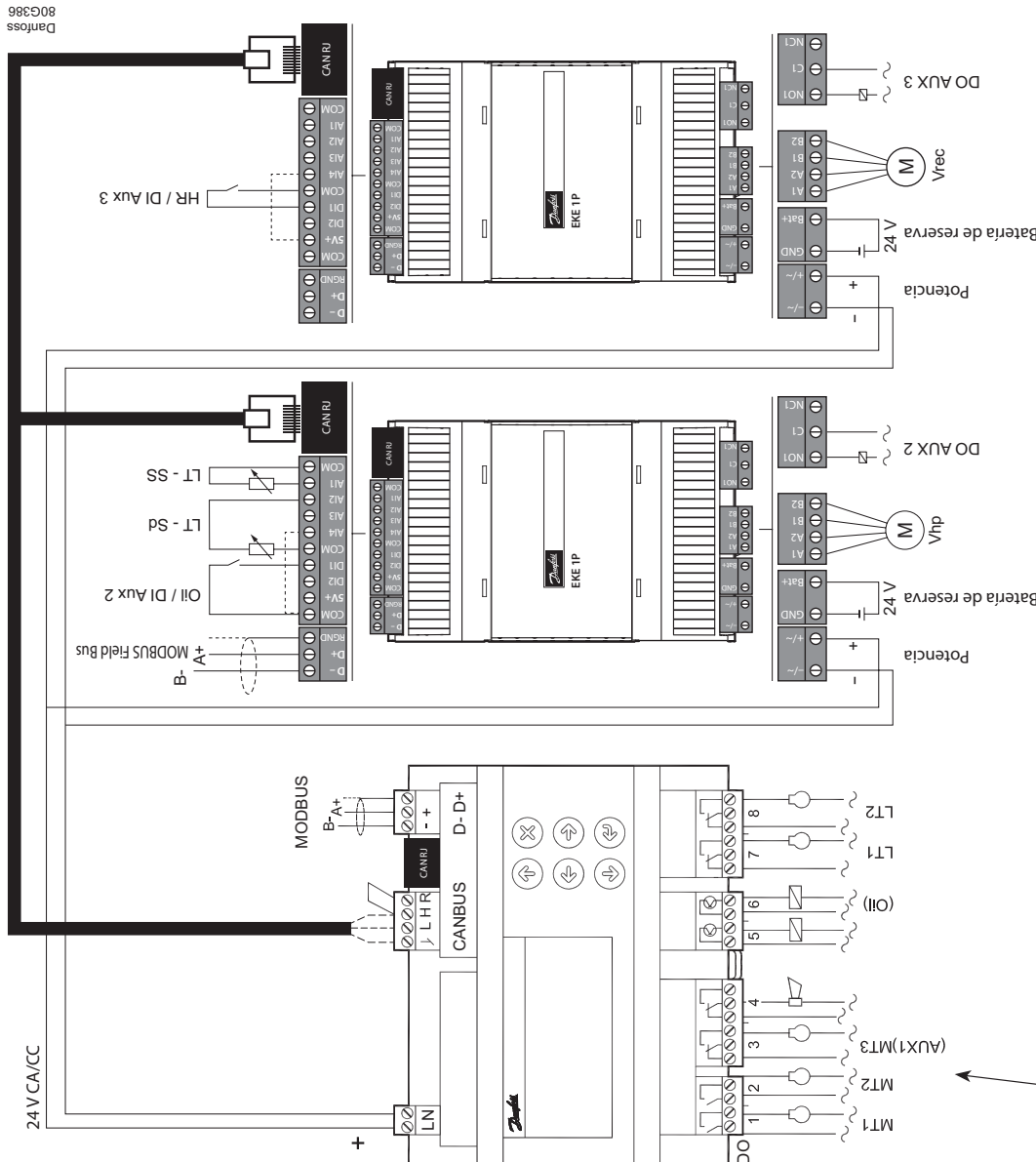


Les deux chiffres représentent respectivement les adresses 96 (module HP) et 97 (module réservoir).

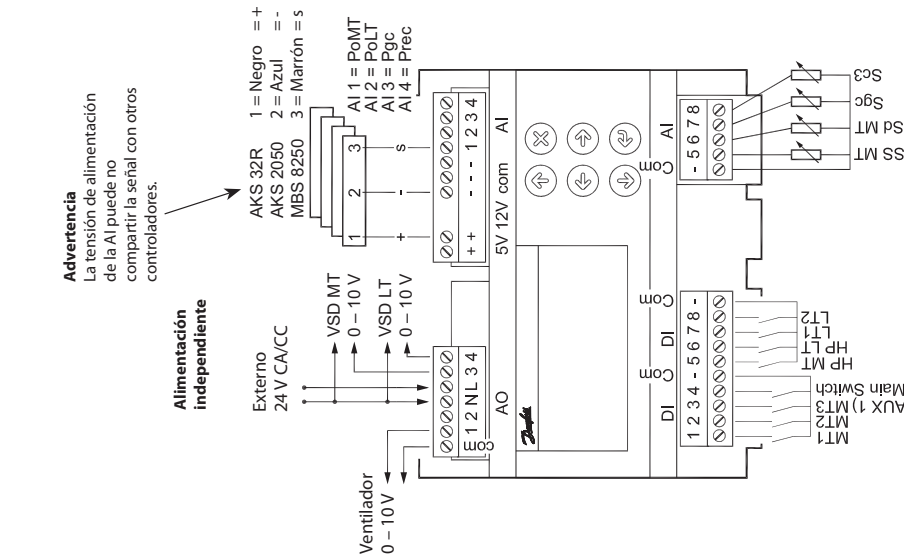
En cas de déconnexion d'un module à vanne, l'affichage de l'adresse disparaît également.

Conexiones

Conexiones, nivel inferior



Conexiones, nivel superior



Advertencia
La tensión de alimentación de la AI puede no compartir la señal con otros controladores.

Alimentación independiente

- AKS 32R 1 = Negro == +
- AKS 2050 2 = Azul == -
- MBS 8250 3 = Marrón = s

- AI 1 = PoMT
- AI 2 = PoLT
- AI 3 = Pgc
- AI 4 = Prec

Ventilador
0 - 10V

VSD MT
0 - 10V

VSD LT
0 - 10V

5V 12V com

AI

DI

DO

MT1

MT2

MT3

MT4

MT5

MT6

MT7

MT8

SS MT

SS MT

SS MT

SS MT

SS MT

SS MT

SS MT

SS MT

SS MT

SS MT

SS MT

SS MT

SS MT

SS MT

SS MT

SS MT

SS MT

SS MT

SS MT

SS MT

SS MT

SS MT

SS MT

SS MT

Ruido eléctrico
Cables de señal para los sensores, de las entradas DI, comunicación de datos y la pantalla deberán mantenerse alejados de alta tensión (230V) cables eléctricos:
- Utilizar diferentes bandejas para los cables
- Mantener una distancia mínima de 10 cm entre los cables de alta tensión y de señal
- Cables de más de 3 m en la entrada DI deben evitarse

Importante!
Espere antes de conectar la alimentación eléctrica a los módulos.
Para poder ajustar las direcciones 96 y 97 se debe seguir el procedimiento recomendado. Consulte la página 16.

DO	DO1	DO2	DO3	DO4	DO5	DO6	DO7	DO8	Σ 1-8
I Max.	10 A (3,5)	10 A (3,5)	6 A (4)	6 A (4)	0,5 A min. 50 mA	0,5 A min. 50 mA loff < 1,5 mA	6 A (4)	6 A (4)	32 A
U	Todos los 24 V o todos los 230 V c.a.								

MÓDULO PRINCIPAL

AO: salida analógica, 3 uds. AO1, AO3, AO4

Se debe utilizar si se emplean convertidores de frecuencia o motores CE.

Conecte 24 V en N y L (fuente de alimentación independiente). Evite la corriente de fallo a tierra.

- Utilice un transformador con aislamiento doble. El lado secundario no debe conectarse a tierra.

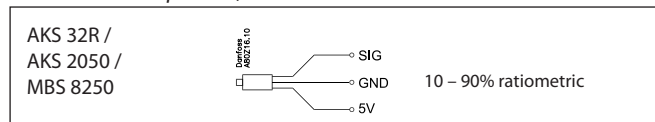
Obtenga 0-10 V de los terminales Com-AO1, N-AO3 y N-AO4.

FÍJESE EN LA POLARIDAD DE N.

(AO3 y AO4 cuentan con un aislamiento galvánico. AO1 no).

AI: entradas analógicas

Transmisores de presión, 4 uds. AI1 - AI4



Sensores de temperatura, 4 uds. AI5 - AI8

• Pt 1000 ohmios, AKS 11 o AKS 21.

DI: entradas de interruptor digital, 8 uds. DI1 - DI8

La conexión puede ser una función de parada o interrupción.

Seleccione qué se activará durante la configuración.

(DI3 se puede utilizar como una entrada AUX1, pero solo si se regula con dos compresores MT).

Alimentación

24 V CA o CC. Debe ser de clase II.

AK-PC 572 17 VA

EKE 1P 20 VA

CANBUS

Comunicación con el módulo de alta presión y con el módulo receptor

«L» a «L» y «H» a «H»

Se debe conectar un puente entre «H» y «R».

Debe haber una terminación en el AK-PC con una resistencia de 120 ohmios.

Si se monta una pantalla externa, la terminación también se debe realizar en la pantalla. Consulte la página siguiente.

Importante:

para poder establecer la comunicación con los módulos de extensión, debe seguir el procedimiento recomendado. Consulte la página siguiente.

MODBUS

Es importante que la instalación del cable de comunicación de datos se lleve a cabo correctamente. Consulte la documentación correspondiente n.º RC8AC...

Recuerde la terminación en los puntos de terminación.

DO: salidas digitales, 8 uds. DO1-DO8

DO5 y DO6 son relés de estado sólido. Las salidas se utilizan para conectar un Bitzer CR11. Si no se conecta un Bitzer CR11, la salida DO6 se puede utilizar para la activación de una válvula de aceite. Los relés se reducen a los valores especificados.

El relé de alarma se activará en condiciones normales y se desconectará en caso de alarma y de tensión insuficiente para el controlador.

(DO3 se puede utilizar como una salida AUX1, pero solo si se regula con dos compresores MT).

MÓDULO DE ALTA PRESIÓN

Tensión de alimentación al módulo de alta presión

La alimentación eléctrica se puede obtener del módulo principal.

Batería

Asegúrese de que la válvula se cierre si no hay tensión de alimentación.

Válvula paso a paso

Válvula FX tipo CCMT.

Conector:

A1 5: BLANCO

A2 6: NEGRO

B1 7: Rojo

B2 8: VERDE

CANBUS

Comunicación de datos hacia el módulo principal.

Entradas de sensores

• Pt 1000 ohmios, AKS 11 o AKS 21.

Entrada de contacto AUX 2

Señal del nivel de aceite,

o entrada para alarma de ventilador u otra alarma.

Salida de relé AUX 2

Activación de desrecalentamiento o vertido de gas caliente.

MODBUS

Comunicación de datos con otros dispositivos.

Es importante que la instalación del cable de comunicación de datos se realice correctamente.

Consulte la documentación correspondiente n.º RC8AC...

Recuerde la terminación en los puntos de terminación.

Utilice un cable trenzado apantallado, pero no conecte la pantalla al EKE 1P.

MÓDULO RECEPTOR

Tensión de alimentación al módulo de alta presión

La alimentación eléctrica se puede obtener del módulo principal.

Batería

Asegúrese de que la válvula se cierre si no hay tensión de alimentación.

Válvula paso a paso

Válvula FX tipo CCMT.

Conector:

A1 5: BLANCO

A2 6: NEGRO

B1 7: Rojo

B2 8: VERDE

CANBUS

Comunicación de datos hacia el módulo principal.

La sección se debe terminar utilizando una resistencia de 120 ohmios.

Entrada de contacto AUX 3

Señal desde recuperación de calor,

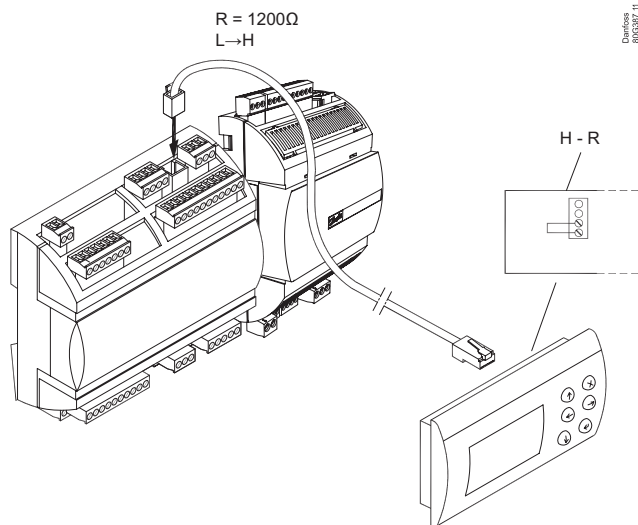
o entrada para alarma de ventilador u otra alarma.

Salida de relé AUX 3

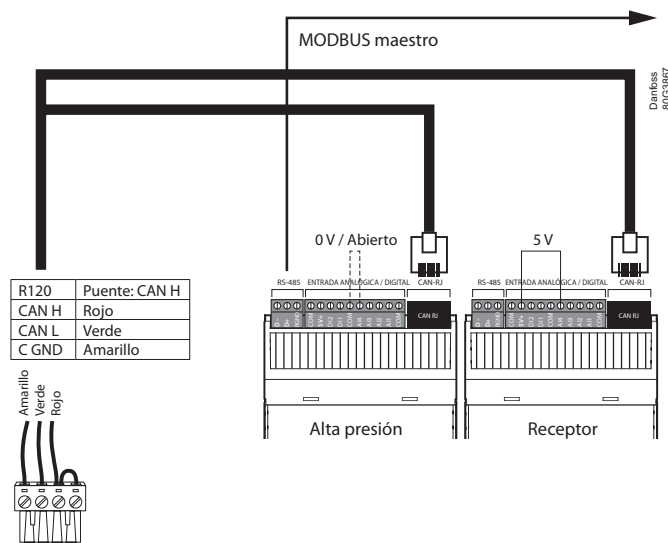
Activación de la recuperación de calor,

o salida AUX 3 para desrecalentamiento o vertido de gas caliente.

Pantalla externa



Módulos de extensión

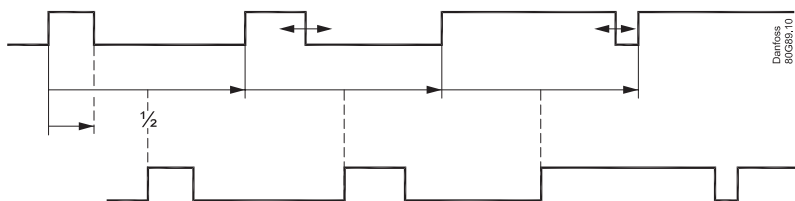
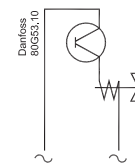


Bitzer CR11

La señal de pulso también se puede utilizar para controlar uno de los CR11 con 2 descargadores (versión de 4 cilindros).

La capacidad del compresor se puede controlar entre un 10 y un 100 % dependiendo de la pulsación de los descargadores. El descargador está conectado a DO5 o DO6.

Conecte el relé del compresor a MT1.



El descargador 2 sigue al descargador 1, pero se desvía medio periodo.

Importante:

Lea la siguiente información antes de conectar el controlador y los dos módulos de válvulas a la tensión de alimentación.

Si desea comprobar las direcciones de los dos módulos de válvulas, debe llevar a cabo las siguientes acciones:

1. Conecte todos los módulos a la fuente de alimentación.
2. Pulse inmediatamente los botones «X» e «Intro» mientras el controlador se pone en marcha.
3. Localice la pantalla «AJUSTES CAN» > «NODOS ACTIVOS».



Los dos dígitos 1 representan las direcciones 96 (módulo HP) y 97 (módulo receptor), respectivamente.

Si elimina la conexión a un módulo de válvula, la visualización de la dirección también desaparecerá.